

ICS 71.040.50  
G 40  
备案号:18192—2006

# HG

## 中华人民共和国化工行业标准

HG/T 2411—2006/ISO 4643 : 1992

代替 HG/T 2411—1992

---

### 鞋底材料 90° 屈挠试验方法

Test method for 90° flexing of sole material  
(ISO 4643 : 1992, IDT)

2006-07-26 发布

2007-03-01 实施

---

中华人民共和国国家发展和改革委员会 发布

## 前 言

本标准等同采用国际标准 ISO 4643 : 1992《塑料模制鞋——聚氯乙烯工业靴规范》(英文版)附录 C。

为了便于使用,本标准做了下列编辑性修改:

——将附录形式转化为标准正文形式;

——用小数点“.”代替作为小数点的逗号“,”。

本标准代替 HG/T 2411—1992《鞋底材料 90°屈挠试验方法》。

本标准与 HG/T 2411—1992 相比主要变化如下:

——规定了试样厚度为 $(5.0 \pm 0.2)$  mm,删去其他厚度;

——规定了凿刀应将试样豁透,并在试样的另一面伸出 15 mm;

——删去了试样经过老化后再试验的要求。有关试样是否先老化应在相关的产品标准中规定;

——在试验步骤中明确了装好试样后,应立即进行屈挠,而不是等温度达到规定屈挠温度后再进行屈挠;

——规定用放大镜和游标卡尺测量割口长度,精确到 0.1 mm;

——规定检查试样初始割口长度的增长或新裂纹形成的情况,应从低温箱中取出所有试样,将试样绕 15 mm 直径的轴弯曲 45°,测量裂口长度,然后按原来的安装步骤将全部试样恢复原位;

——删去了试验结果取平均值一项;

——删去了试验报告一章;

——全文按 GB/T 1.1—2000《标准化工作导则 第 1 部分:标准的结构和编写规则》和 GB/T 20000.2—2001《标准化工作指南 第 2 部分:采用国际标准的规则》规定编写,文本结构与 ISO 4643 : 1992 附录 C 一致。

本标准由中国石油和化学工业协会提出。

本标准由全国橡胶与橡胶制品标准化技术委员会胶鞋分技术委员会归口。

本标准起草单位:温州市质量技术监督检测院、国家鞋类质量监督检验中心(温州)、温州市诚志机电仪器设备有限公司。

本标准主要起草人:黄赢、章胜、毛小慧、陈小可。

本标准于 1992 年首次发布,本次为第一次修订。

本标准自实施之日起,废止 HG/T 2411—1992《鞋底材料 90°屈挠试验方法》。

# 鞋底材料 90°屈挠试验方法

## 1 范围

本标准规定了鞋底材料通过屈挠使其预先的割口增长的试验方法的原理、仪器、试样制备、试样的调节和试验温度、试验步骤和结果表示。

本标准适用于测定鞋底材料的耐屈挠龟裂性能。

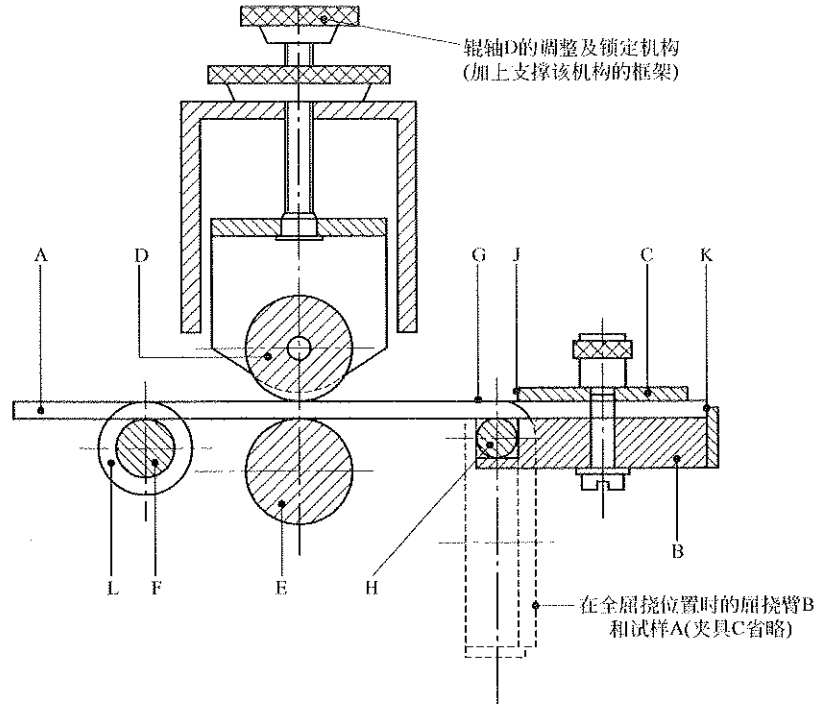
## 2 原理

鞋底在穿着过程中由于反复屈挠会产生龟裂,本标准给出的正是测定鞋底材料抗此类龟裂性的方法。鞋底材料在用凿刀垂直割透一个小割口后,绕芯轴反复屈挠( $90\pm 2$ )°,割口增长的速率可以衡量鞋底材料产生龟裂的趋势。

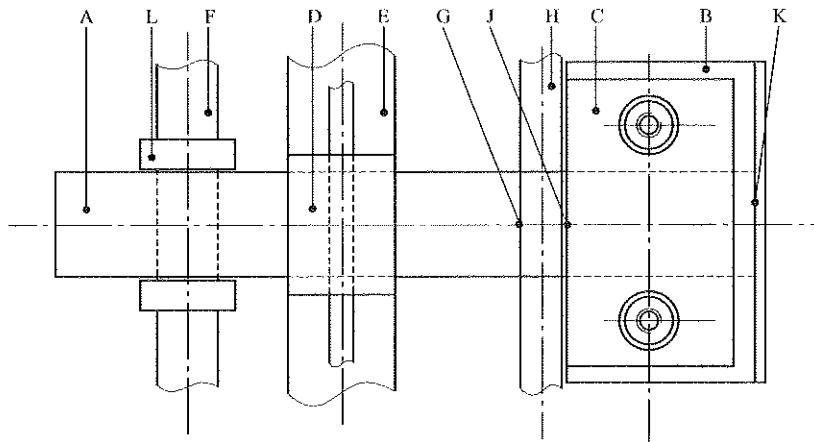
## 3 仪器

### 3.1 屈挠试验机(Satra Ross 型)

有一个屈挠机构,如图 1 所示。



(a) 试样、屈挠臂、辊轴侧视图



(b) 试样、屈挠臂、辊轴俯视图

- A——试样；
- B——屈挠臂；
- C——夹具；
- D——可调的上辊轴；
- E——下辊轴；
- F——后辊轴；
- G——试样的割口处；
- H——试样围绕屈挠的芯轴；
- J——夹具 C 与割口 G 和芯轴 H 相邻的边 [ $JG = (11 \pm 1.5) \text{ mm}$ ]；
- K——试样末端的位置 [ $JK = (50 \pm 5) \text{ mm}$ ]；
- L——辊轴 F 上的定位套环。

注：为清楚起见，辊轴 D 的调整及锁定机构[见图 1(a)]被省略。

图 1 屈挠试验机

将试样 A 插入并紧靠着屈挠臂 B 的端部挡板,并用夹具 C 固定,其夹紧长度 JK 为  $(50 \pm 5)$  mm。试样的另一端不被夹住,但试样屈挠时可以在辊轴 D、E 和 F 之间移动。试样围绕着芯轴 H 产生屈挠,芯轴 H 的半径为  $(5.0 \pm 0.3)$  mm。

与芯轴 H 相切并通过 G 点的垂直切线与夹具 C 的邻边 J 之间的水平距离 JG 为  $(11.0 \pm 1.5)$  mm。试样预先凿成割口,在试样没有发生屈挠时,割口位于芯轴 H 边缘的正上方,也就是图 1 中的 G 点处。割口与芯轴 H 边缘重合,偏差为  $\pm 0.5$  mm。

辊轴 E 和 F 以及芯轴 H 的顶点都在同一水平面内,辊轴 D 在辊轴 E 的正上方。辊轴 D、E 和 F 的尺寸和位置要求并不严格。辊轴 D、E 适宜的直径为 25 mm。辊轴 F 适宜的直径为 10 mm 或 15 mm。辊轴 D 和 E 的中心与芯轴 H 的曲率中心之间适宜的水平距离为 30 mm。辊轴 D 和 E 的中心与 F 的中心之间适宜的水平距离为 25 mm 或 30 mm。辊轴 D 的垂直位置是可调的,以便使其与辊轴 E 的间距能适应不同厚度试样的需要。辊轴 D 有一个锁定机构,用来保证在试验过程中间距不发生变化。

辊轴 F 上有两个可调的套环 L,其作用是使试样在插入仪器期间有助于非夹紧端的定位,使试样在平面内与屈挠芯轴呈直角,并使试样在屈挠过程中保持这个直角位置。每个套环内外径之差为 10 mm。对于标准试样,套环之间的距离为 25.5 mm~26.0 mm。

屈挠频率为  $(1.0 \pm 0.1)$  Hz。

### 3.2 低温箱

温度能保持在  $(-5 \pm 2)$  °C,屈挠试验机的电机应当装在低温箱外面。

### 3.3 刺穿凿刀

用来在试样上割出一个初始割口,如图 2 所示。凿刀刀刃长为 2 mm,但是通常在鞋底材料上割出的割口长度会与之稍有差别。将凿刀装在切割夹具中,有助于凿刀插入正确的位置。

单位为毫米

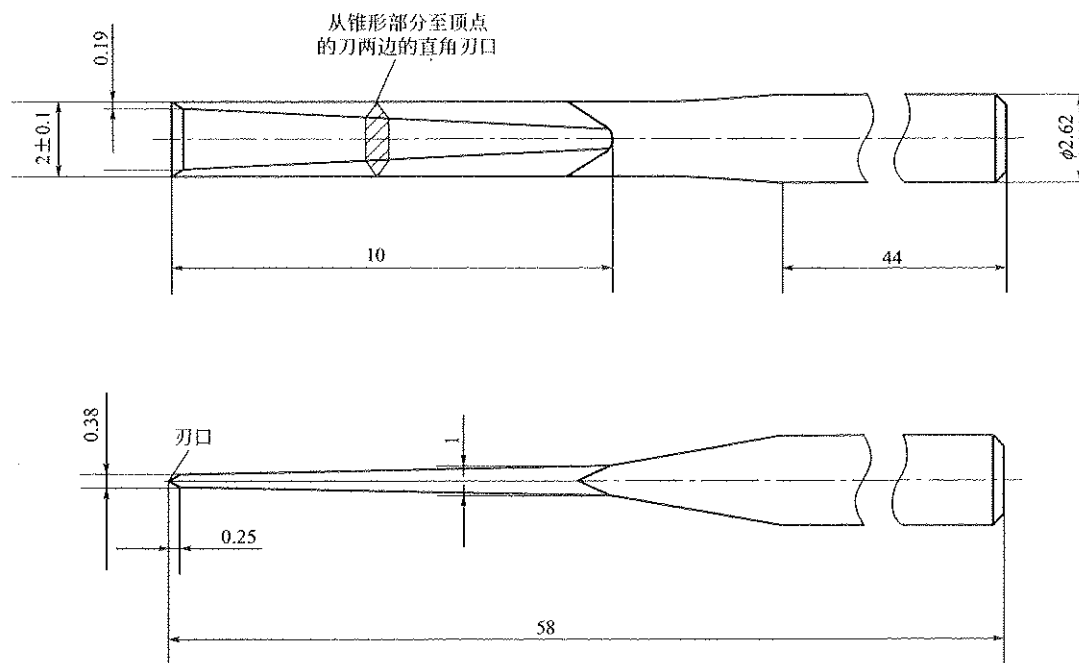


图 2 刺穿凿刀

## 4 试样制备

标准试样宽度为 25 mm,长度为 150 mm,厚度为  $(5.0 \pm 0.2)$  mm。每一鞋底材料制备 3 个试样。通过切割并轻轻地打磨试样的两面,除去花纹,将试样厚度减至标准厚度。在穿着面(外面)上距试样的

一端约 60 mm 处,用凿刀对每个试样进行割口,割口长度横向对称于试样的中心线。凿刀应将试样垂直割透,并在试样的另一面伸出 15 mm。凿刀的刀柄上装有一个可调节的套环,用来控制凿刀的刺穿距离。

## 5 试样的调节和试验温度

将试样在 $(23\pm 2)$  °C下调节 24 h,在 $(-5\pm 2)$  °C下进行试验。成品成型 96 h 后方可进行试验。

## 6 试验步骤

预先检查屈挠试验机的频率,确保在正确的速度下运转。

测量并记录每个试样的初始割口长度,精确到 0.1 mm,将试样围绕在一根直径为 15 mm 的芯轴上,弯曲 45°,用放大镜和游标卡尺测量割口的长度。

用手转动屈挠试验机的驱动轮,使屈挠臂 B 呈水平位置,松开固定屈挠试验机顶部框架的滚花旋钮,升起辊轴 D。松开每块夹具 C。从屈挠试验机的后端(设屈挠臂 B 在前端)插入每个试样,穿着面朝上,使试样在辊轴 D 和 E 之间穿过,然后穿过夹具 C 和屈挠臂 B 之间,并靠紧屈挠臂 B 的端部挡板。辊轴 F 和屈挠臂 B 都有一个凹槽,以利于条状试样的定位。夹具 C 固定两个试样,这两个试样分别位于屈挠臂 B 的中心螺栓两边。检查每个试样的割口是否位于芯轴 H 边缘的正上方即 G 点处,然后拧紧夹具 C,确保割口与屈挠臂 B 的边缘平行。当在一个夹具中只装有一个试样时,应在这个夹具的另一边的凹槽内插入一个相同材料的小试样,使得夹具 C 在拧紧时表面与屈挠臂 B 表面平行。旋下辊轴 D 使其刚好接触试样,但不夹紧。通过拧紧同一螺杆上的螺母,使其贴紧框架锁定辊轴 D。

试样安装后应立即进行屈挠试验。试样由于屈挠而生热,其屈挠温度总是高于低温箱的温度,可以发现在试验的开始阶段将试样冷却到屈挠温度比先将试样冷却然后再进行屈挠升温要好。

在屈挠开始后,每隔一段时间(比如开始时每隔 1 h)检查试样初始割口长度的增长或新裂纹形成的情况。

为此,应从低温箱中取出所有试样,将试样绕直径为 15 mm 的芯轴弯曲 45°,测量裂口长度,然后按原来的安装步骤将全部试样恢复原位。

如果屈挠试验因故终止时,取出试样。

屈挠试验在下列情况之一时终止:

- a) 当初始割口增长 6 mm 或以上时;
- b) 当初始割口增长小于 6 mm,但试样屈挠已达到规定次数时。

对于情况 a),通常不可能在割口增长量正好等于 6 mm 时观察屈挠次数,但可以观察到当割口增长略小于及略大于 6 mm 时的屈挠次数。割口增长 6 mm 时的屈挠次数可用作图插入法或计算插入法求出。

对于情况 b),则在屈挠达到规定次数后,测量割口长度并计算割口增长量。

记录试验温度。

## 7 结果表示

如果未达到规定屈挠次数而试验结束,用割口增长 6 mm 时的屈挠次数表示结果。

如果达到规定屈挠次数(即在此屈挠次数后割口增长小于 6 mm),用达到规定屈挠次数时的割口增长量表示结果。

中华人民共和国  
化工行业标准  
鞋底材料 90° 屈挠试验方法  
HG/T 2411 - 2006

出版发行: 化学工业出版社  
(北京市东城区青年湖南街 13 号 邮政编码 100011)  
北京云浩印刷有限责任公司印装  
880mm×1230mm 1/16 印张 1 字数 9 千字  
2007 年 2 月北京第 1 版第 1 次印刷  
书号: 155025 · 0413



---

购书咨询: 010-64518888  
售后服务: 010-64518899  
网址: <http://www.cip.com.cn>  
凡购买本书, 如有缺损质量问题, 本社销售中心负责调换。

---