

# 中华人民共和国国家标准

GB/T 3903.29—2008/ISO 20875:2001

---

## 鞋类 外底试验方法 剖层撕裂力和层间剥离强度

Footwear—Test methods for outsoles—  
Split tear strength and delamination resistance

(ISO 20875:2001, IDT)

2008-12-30 发布

2009-09-01 实施

---

中华人民共和国国家质量监督检验检疫总局  
中国国家标准化管理委员会 发布

中 华 人 民 共 和 国  
国 家 标 准  
鞋 类 外 底 试 验 方 法  
剖 层 撕 裂 力 和 层 间 剥 离 强 度  
GB/T 3903.29—2008/ISO 20875:2001

\*

中国标准出版社出版发行  
北京复兴门外三里河北街16号  
邮政编码:100045

网址 [www.spc.net.cn](http://www.spc.net.cn)

电话:68523946 68517548

中国标准出版社秦皇岛印刷厂印刷  
各地新华书店经销

\*

开本 880×1230 1/16 印张 0.5 字数 8 千字  
2009年4月第一版 2009年4月第一次印刷

\*

书号: 155066·1-36336 定价 10.00 元

如有印装差错 由本社发行中心调换  
版权专有 侵权必究  
举报电话:(010)68533533

## 前 言

GB/T 3903 的本部分等同采用国际标准 ISO 20875:2001《鞋类 外底试验方法 剖层撕裂力和层间剥离强度》(英文版)。

为便于使用,本部分做了下列编辑性修改:

- a) “本国际标准”一词改为“本部分”;
- b) 用小数点“.”代替作为小数点的逗号“,”;
- c) 删除国际标准的前言;
- d) 删除国际标准的目录;
- e) 对于 ISO 20875:2001 中所引用的国际标准,本部分直接引用与之相对应的国家标准。

本部分由中国轻工业联合会提出。

本部分由全国制鞋标准化技术委员会归口。

本部分起草单位:中国皮革和制鞋工业研究院、中华人民共和国晋江出入境检验检疫局、浙江红蜻蜓鞋业股份有限公司。

本部分主要起草人:张伟娟、闫宏伟、陈斌、罗志刚。

## 鞋类 外底试验方法

### 剖层撕裂力和层间剥离强度

#### 1 范围

GB/T 3903 的本部分规定了外底的剖层撕裂力和层间剥离强度的测定方法。

本部分适用于各种鞋类用外底。

#### 2 规范性引用文件

下列文件中的条款通过 GB/T 3903 的本部分的引用而成为本部分的条款。凡是注日期的引用文件,其随后所有的修改单(不包括勘误的内容)或修订版均不适用于本部分,然而,鼓励根据本部分达成协议的各方研究是否可使用这些文件的最新版本。凡是不注日期的引用文件,其最新版本适用于本部分。

GB/T 16825.1—2008 静力单轴试验机的检验 第1部分:拉力和(或)压力试验机 测力系统的检验与校准(ISO 7500-1:2004, IDT)

GB/T 22049 鞋类 鞋类和鞋类部件环境调节及试验用标准环境(GB/T 22049—2008, ISO 18454:2001, IDT)

GB/T 22050 鞋类 样品和试样的取样位置、准备及环境调节时间(GB/T 22050—2008, ISO 17709:2004, IDT)

#### 3 术语和定义

下列术语和定义适用于 GB/T 3903 的本部分。

##### 3.1

**层间剥离强度 delamination resistance**

如果外底由多层的粘合层组成,将粘合层或连接面分离所需的中间力,除以试样的宽度。

##### 3.2

**剥层撕裂力 split tear strength**

将试样上的粘合层剥开,将其拉伸所需要的中间力。

#### 4 试验设备和材料

##### 4.1 拉力试验机

拉力试验机应符合 GB/T 16825.1—2008 中 2 级要求,移动速度为 100 mm/min $\pm$ 10 mm/min。低惯性仪器有自动记录力的设备。

##### 4.2 剖层支架和剖层(片皮)(带)刀

用来做预切口,见图 1。

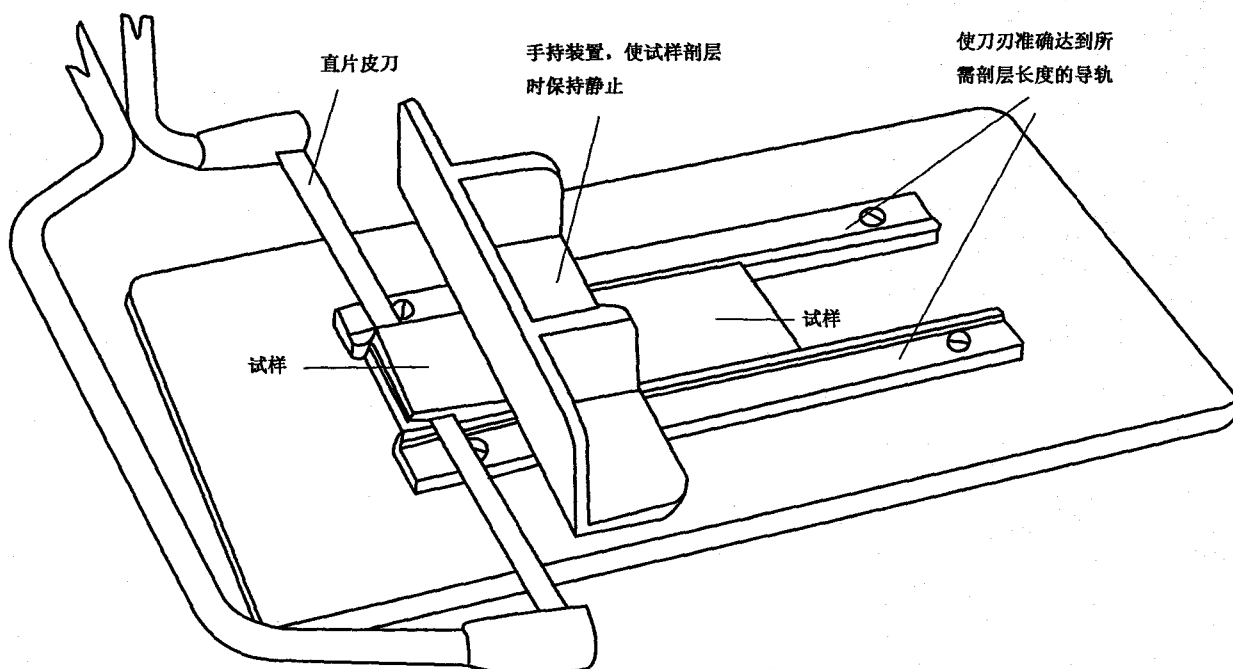


图 1 刀和剖层支架的示例

## 5 取样和环境调节

试样长度至少为 75 mm, 宽度至少为  $25 \text{ mm} \pm 0.2 \text{ mm}$ 。

按 GB/T 22050 的规定取样。所有试样在试验前按 GB/T 22049 进行环境调节, 至少为 24 h。

每组试样不得少于三个。

## 6 试验方法

使用剖层支架和剖层刀(4.2), 在试样一端的上、下表面的中间位置进行剖层, 剖层的长度大约为 15 mm。对于多层外底, 在粘合层之间插入一个加热过的刀, 剖层长度为 10 mm。将已分开的两层向后翻转, 分别插入和夹持到机器的夹具钳中。开动机器, 夹具钳的移动速度为  $100 \text{ mm/min}$ , 试验过程中记录力值的轨迹, 见图 2。

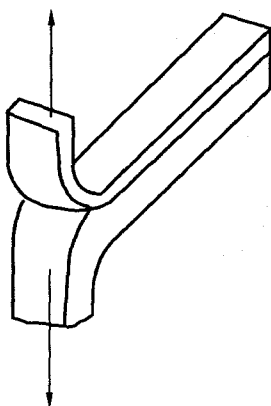


图 2 力-位移的图形示例

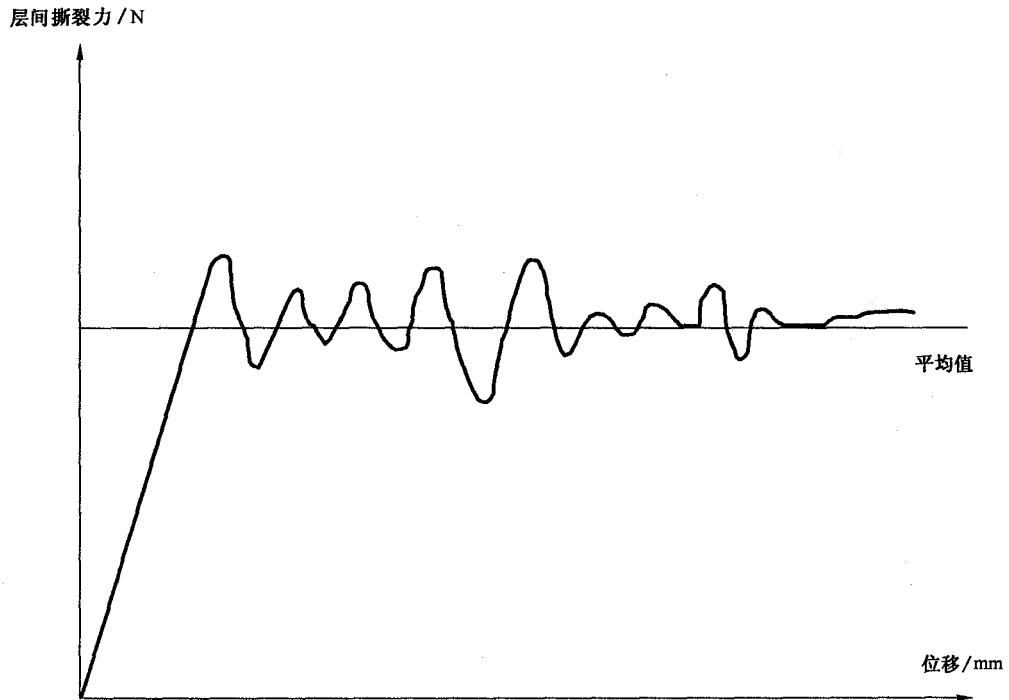


图 2 (续)

7 试验结果

按式(1)计算层间剥离强度:

$$D_s = \frac{F}{d} \dots\dots\dots(1)$$

式中:

$D_s$ ——层间剥离强度,单位为牛顿每毫米(N/mm);

$F$ ——平均力值,单位为牛顿(N);

$d$ ——试样宽度,单位为毫米(mm)。

试验结果为三个试验值的平均值。

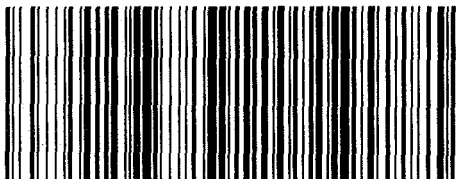
8 试验报告

试验报告应包括以下内容:

- a) 试验结果,按第 7 章执行;
- b) 试样的详细描述,包括鞋号、颜色和材质等;
- c) GB/T 3903 的本部分编号;
- d) 试验日期;
- e) 与本试验方法的任何偏差。

参 考 文 献

- [1] EN 344:1997 专业用安全、防护和工作用鞋的要求与试验方法
- 



GB/T 3903.29-2008

版权专有 侵权必究

\*

书号:155066·1-36336

定价: 10.00 元