

# 中华人民共和国国家标准

GB/T 3903.22—2008/ISO 22654:2002

---

## 鞋类 外底试验方法 抗张强度和伸长率

Footwear—Test methods for outsoles—  
Tensile strength and elongation

(ISO 22654:2002, IDT)

2008-06-18 发布

2009-05-01 实施

中华人民共和国国家质量监督检验检疫总局  
中国国家标准化管理委员会

发布

## 前 言

GB/T 3903 的本部分等同采用国际标准 ISO 22654:2002《鞋类 外底试验方法 抗张强度和伸长率》(英文版),技术内容完全相同,仅作如下编辑性修改:

- a) “本欧洲标准”一词改为“GB/T 3903 的本部分”;
- b) 用小数点符号“.”代替小数点符号“,”;
- c) 删除国际标准的前言;
- d) 删除国际标准的目录;
- e) 对于 ISO 22654:2002 中所引用的欧盟标准,本部分直接引用与之相对应的国家标准;
- f) 4.3 中“拉力试验机符合 EN 10002-2 的要求,精度为 B 级”改为“拉力试验机应符合 GB/T 16825.1 的要求,精度为 2 级”;
- g) 删除国际标准的附录 A。

本部分由中国轻工业联合会提出。

本部分由全国制鞋标准化技术委员会归口。

本部分起草单位:中国皮革和制鞋工业研究院、广东省东莞市质量计量监督检测所、成都卡美多鞋业有限公司。

本部分主要起草人:戚晓霞、欧海龙、田旺、冯永刚、刘鹰。

## 鞋类 外底试验方法 抗张强度和伸长率

### 1 范围

GB/T 3903 的本部分规定了测定鞋类外底抗张强度和伸长率的试验方法。

本部分适用于各种鞋类外底。

### 2 规范性引用文件

下列文件中的条款通过 GB/T 3903 的本部分的引用而成为本部分的条款。凡是注日期的引用文件,其随后所有的修改单(不包括勘误的内容)或修订版均不适用于本部分,然而,鼓励根据本部分达成协议的各方研究是否可使用这些文件的最新版本。凡是不注日期的引用文件,其最新版本适用于本部分。

GB/T 16825.1 静力单轴试验机的检验 第1部分:拉力和(或)压力试验机测力系统的检验与校准(GB/T 16825.1—2002,ISO 7500-1:1999,IDT)

GB/T 22049 鞋类 鞋类和鞋类部件环境调节及试验用标准环境(GB/T 22049—2008,ISO 18454:2001,IDT)

GB/T 22050 鞋类 样品和试样的取样位置、准备及环境调节时间(GB/T 22050—2008,ISO 17709:2004,IDT)

ISO 4661-1 硫化橡胶或热塑性橡胶 样品和试样制备 第1部分:物理试验

### 3 术语和定义

下列术语和定义适用于 GB/T 3903 的本部分。

#### 3.1

**抗张强度 tensile strength**

最大力值时的拉伸应力。

#### 3.2

**断裂伸长率 elongation at break**

试样被拉断时试验长度所增加的长度与原长度的比值。

#### 3.3

**规定伸长率的应力 stress at a given elongation**

试样达到规定伸长率时所需的应力。

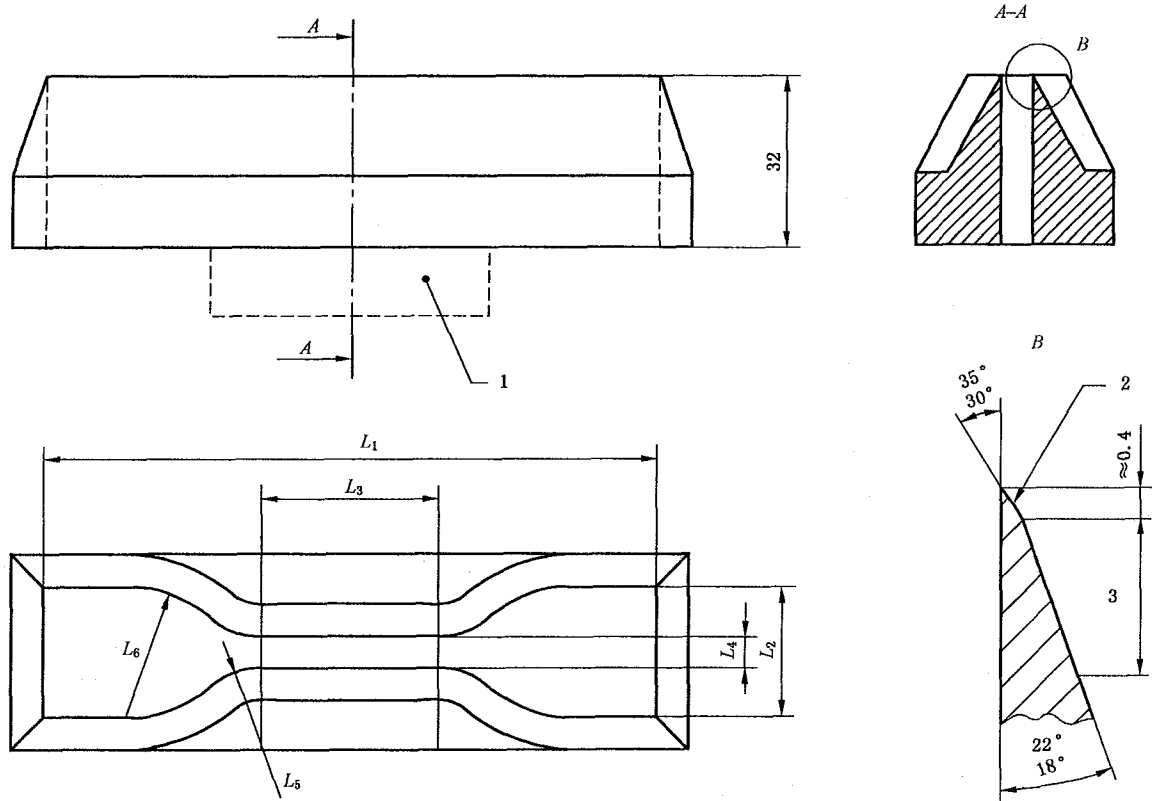
### 4 设备和材料

应用以下设备和材料:

#### 4.1 刀模和裁刀

使用的刀模和裁刀应符合 ISO 4661-1 的规定。

制备哑铃状试样的刀模应符合图 1 和表 1 的要求。刀模窄部的平行度不应超过 0.05 mm。



- 1——与机器装配的型式；
- 2——抛光；
- 3——6 mm(研磨)。

注：L<sub>1</sub> 到 L<sub>6</sub> 各尺寸见表 1。

图 1 哑铃状刀模

表 1 制备哑铃状试样的刀模尺寸

单位为毫米

尺寸	I 型	II 型
L <sub>1</sub> 总长度(最短)	115	75
L <sub>2</sub> 端部宽度	25.0±1.0	12.5±1.0
L <sub>3</sub> 窄部长度	33.0±2.0	25.0±1.0
L <sub>4</sub> 窄部宽度	6.0 <sup>+0.4</sup> <sub>0</sub>	4.0±0.1
L <sub>5</sub> 外倒角半径	14.0±1.0	8.0±0.5
L <sub>6</sub> 内倒角半径	25.0±2.0	12.5±1.0

#### 4.2 测厚仪

测厚仪有稳固的平台,其压脚具有定重负荷,能施加 10 kPa±3 kPa 的压强。

测厚仪圆形平面压脚的直径为 10.0 mm±0.1 mm。

测厚仪刻度表的分度为 0.01 mm。

#### 4.3 拉力试验机

拉力试验机应符合 GB/T 16825.1 的要求,精度为 2 级,移动速度恒定为 100 mm/min±10 mm/min,能自动记录力值。

5 取样和环境调节

按 GB/T 22050 进行取样。

试验前按 GB/T 22049 对所有试样进行环境调节,时间至少 24 h。

试样厚度应为:

- 聚合材料和弹性材料的高密度外底,厚度为  $2.0\text{ mm}\pm 0.2\text{ mm}$ ;
- 发泡微孔外底,厚度为  $4.0\text{ mm}\pm 0.2\text{ mm}$ ;
- 皮革外底,厚度为外底厚度。

每组试验的试样数量至少为 3 个。应使用合适的剖层机来获得均匀一致的厚度(规格如上)。如果可行,应保留样品光滑的原始“表皮”。这导致 3 种可能的试样类型:

- 有 2 个原始“表皮”的样品:S2;
- 有 1 个原始“表皮”的样品:S1;
- 没有原始“表皮”的样品:S0。

最后的结果应基于同一类型的试样,并在报告中说明。

6 试验方法

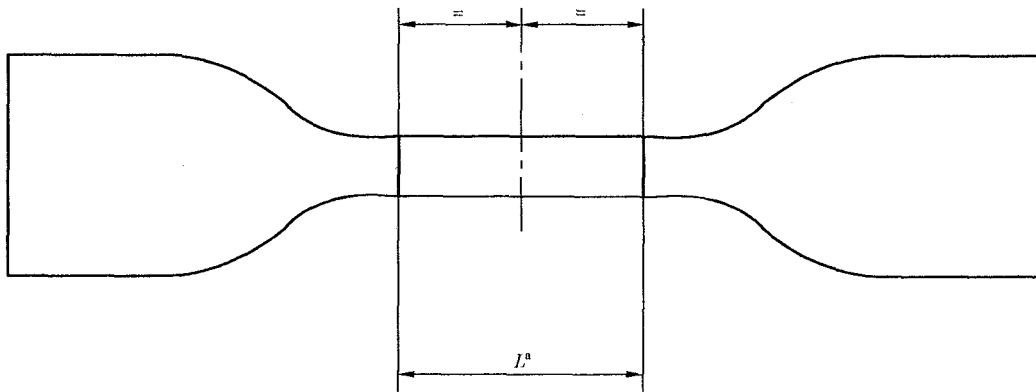
6.1 标记试样

如果采用非接触式的测量器,用合适的划线器在试样上划出两条参考标线,以此确定试样的试验长度,如表 2 所示。在试样的窄部标记两条与试样中心等距且和试样轴线垂直的参考标线,如图 2 所示。标记时,试样应处于未拉紧状态。

表 2 哑铃状试样的试验长度

单位为毫米

试样类型	I 型	II 型
试验长度 $L$	$25.0\pm 0.5$	$20.0\pm 0.5$



<sup>a</sup> 试验长度  $L$  见表 2。

图 2 哑铃状试样的形状

6.2 试样测量

用测厚仪测量试样试验长度(见表 2)的中点和两端的厚度。用三次测量的平均值计算横截面的面积。

6.3 试验步骤

把试样固定在拉力试验机的夹具钳中,保证试样端部的平行部位对称夹紧,使拉力在横截面上为均匀分布。如果有必要,安装测量器。

开动试验机,连续监控两条参考标线间长度的增量和抗张力变化情况。

注:目测时,注意避免因视差而引起的误差。

### 7 试验结果表达

按式(1)计算抗张强度  $S_{tb}$ , 单位为兆帕(MPa)。

$$S_{tb} = \frac{F_b}{W \times t} \dots\dots\dots(1)$$

式中:

$F_b$ ——试样断裂时记录的力值,单位为牛顿(N);

$W$ ——刀模窄部的宽度,单位为毫米(mm);

$t$ ——试样在试验长度内的厚度,单位为毫米(mm)。

按式(2)计算断裂伸长率  $E_b$ ,以百分比的形式表示:

$$E_b = \frac{100(L_b - L_0)}{L_0} \dots\dots\dots(2)$$

式中:

$L_b$ ——试样断裂时的试验长度,单位为毫米(mm);

$L_0$ ——试样的原始试验长度,单位为毫米(mm)。

按式(3)计算规定伸长率下的应力  $S_e$ ,单位为兆帕(MPa)。

$$S_e = \frac{F_e}{W \times t} \dots\dots\dots(3)$$

式中:

$F_e$ ——试样达到规定伸长率时记录的力值,单位为牛顿(N);

$W$ ——刀模窄部的宽度,单位为毫米(mm);

$t$ ——试样在试验长度内的厚度,单位为毫米(mm)。

在所有情况下,均应报告试样所测性能的平均值。

### 8 试验报告

试验报告应包括以下内容:

- a) 试验结果,根据第7章表示;
- b) 对样品货号、颜色、材质等的描述;
- c) 本试验的标准编号;
- d) 所用试样的描述;
- e) 所用试样厚度的中值;
- f) 试验日期。

参 考 文 献

ISO 37 硫化橡胶或热塑性橡胶 拉力 应变特性的测定

---

中 华 人 民 共 和 国  
国 家 标 准  
鞋 类 外 底 试 验 方 法  
抗 张 强 度 和 伸 长 率

GB/T 3903.22—2008/ISO 22654:2002

\*

中国标准出版社出版发行  
北京复兴门外三里河北街16号  
邮政编码:100045

网址 [www.spc.net.cn](http://www.spc.net.cn)

电话:68523946 68517548

中国标准出版社秦皇岛印刷厂印刷  
各地新华书店经销

\*

开本 880×1230 1/16 印张 0.75 字数 10 千字  
2008年9月第一版 2008年9月第一次印刷

\*

书号: 155066·1-33054 定价 14.00 元

如有印装差错 由本社发行中心调换  
版权专有 侵权必究  
举报电话:(010)68533533



GB/T 3903.22-2008