

ICS 61.060
Y 78



中华人民共和国国家标准

GB/T 3903.12—2005/ISO 20872:2001

鞋类 外底试验方法 撕裂强度

Footwear—Test methods for outsoles—Tear strength

(ISO 20872:2001, IDT)

2005-09-15 发布

2006-09-01 实施



中华人民共和国国家质量监督检验检疫总局
中国国家标准化管理委员会

发布

前 言

GB/T 3903 的本部分等同采用国际标准 ISO 20872:2001《鞋类——外底试验方法——撕裂强度》。

本部分由中国轻工业联合会提出。

本部分由全国制鞋标准化中心归口。

本部分起草单位：中国皮革和制鞋工业研究院。

本部分主要起草人：严怀道、戚晓霞。

鞋类 外底试验方法 撕裂强度

1 范围

GB/T 3903 的本部分规定了鞋类外底材料使用裤状试样测定撕裂强度的方法。

2 规范性引用文件

下列文件中的条款通过 GB/T 3903 的本部分的引用而成为本部分的条款。凡是注日期的引用文件,其随后所有的修改单(不包括勘误的内容)或修订版均不适用于本部分,然而,鼓励根据本部分达成协议的各方研究是否可使用这些文件的最新版本。凡是不注日期的引用文件,其最新版本适用于本部分。

ISO 4648 硫化或热塑性橡胶——试验用试样尺寸及其测定方法

EN 10002-2 金属材料——拉力试验——第 2 部分:力测量系统的验证和校正

EN 12222 鞋类——鞋类、鞋类部件调置和检测的标准环境

prEN 13400:1998 鞋类——鞋类部件的取样定位

3 术语和定义

下列术语和定义适用于 GB/T 3903 的本部分。

3.1

裤状试样撕裂强度 trouser tear strength

将裤状试样上的切口进行撕裂拉伸所需的中位数,除以试样厚度,为裤状试样撕裂强度。

3.2

中位数 median

若 n 个数值按其代数值大小递增的顺序排列,并加以编号 1 至 n 。当 n 为奇数时,中位数为其中第 $\left(\frac{n+1}{2}\right)$ 个数值。

当 n 为偶数时,则中位数位于第 $\left(\frac{n}{2}\right)$ 个数值与第 $\left(\frac{n}{2}+1\right)$ 个数值之间,取这两个数值的算术平均值。

4 试验设备和材料

应用以下设备和材料:

4.1 冲样模具

裤状试样的冲样模具的外形尺寸规格见图 1 和图 2。

单位为毫米

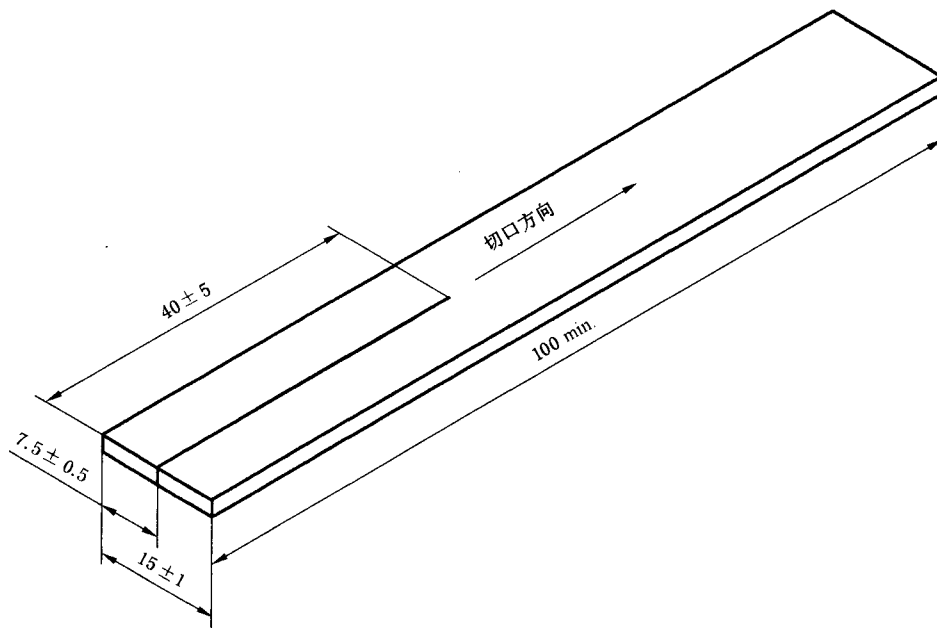


图 1 裤状试样

单位为毫米

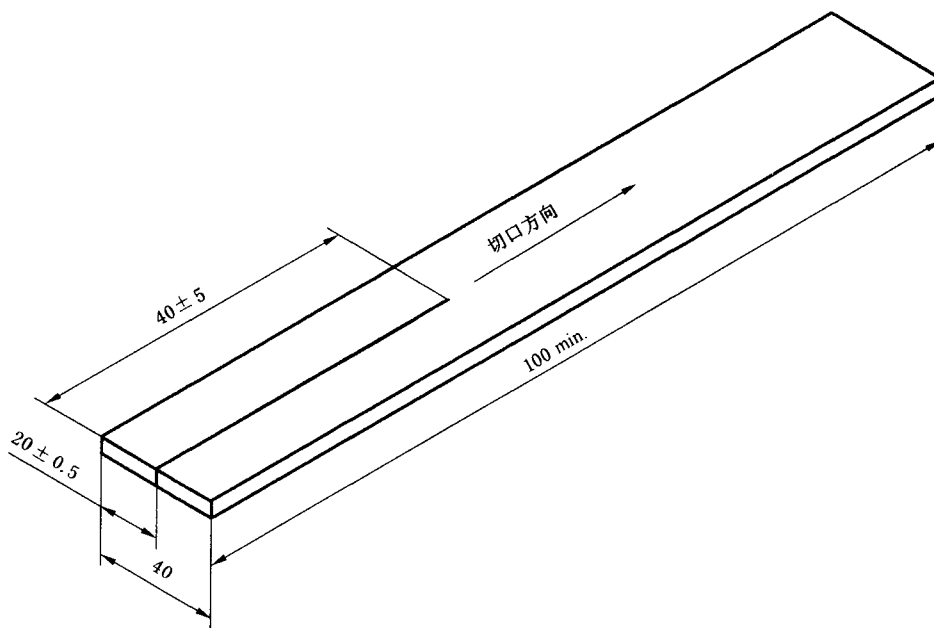


图 2 皮革外底的裤状试样

4.2 刀具

剃刀片或锋利刀,用来在试样上产生切口或者缺口。在图 1 和图 2 所示方向上切 $40\text{ mm} \pm 5\text{ mm}$ 的长度。切口的最后的 1 mm (大约)用剃刀片或锋利刀来完成。

4.3 拉力试验机

拉力试验机符合 EN 10002-2 的要求,精确度相应于 2 级,拉伸速度为 $100\text{ mm/min} \pm 10\text{ mm/min}$ 。应有自动记录力值的设备。

4.3.1 夹具钳

拉力试验机的夹具钳在拉力增加时应能自动夹紧试样,能对试样的夹持端施加均匀的压力。夹具钳应有定位设备,使试样对称插到夹具钳中并与拉力方向轴线一致。

4.4 测厚仪

测厚仪有稳固的平台,其压脚具有定重负荷,能施加 $10\text{ kPa} \pm 3\text{ kPa}$ 的压强(见 ISO 4648)。

测厚仪圆形平面压脚的直径为 $10.0\text{ mm} \pm 0.1\text{ mm}$ 。

测厚仪刻度表的分度为 0.01 mm 。

5 样品和试样调节

试样按 prEN 13400:1998 进行取样。试样在试验前应按 EN 12222 进行空气调节,时间至少为 24 h。用冲样模具对试样进行取样(见 4.1)。

试样的厚度最好为:

- 合成和橡胶实芯外底,厚度为 $2.0\text{ mm} \pm 0.2\text{ mm}$;
- 发泡微孔外底,厚度为 $4.0\text{ mm} \pm 0.2\text{ mm}$;
- 皮革外底,厚度为原始厚度。

每个试验试样数量至少为 3 个。它们的均匀厚度(见下述的规定)通过合适的片皮机器来获得。如果可行,应保留样品的平滑原始“表皮”。这导致三种可能的试样类型:

- 有 2 个原始“表皮”的样品— S_2 ;
- 有 1 个原始“表皮”的样品— S_1 ;
- 没有原始“表皮”的样品— S_0 。

最后的结果基于同一类型的试样,并在报告中说明。

6 试验方法

使用测厚仪测量试样的厚度(见 4.4)。

将试样安装到机器上,见图 3;使用稳定的牵引力,拉伸速度为 $100\text{ mm/min} \pm 10\text{ mm/min}$,直到试样断裂。记录在试验过程中的力。

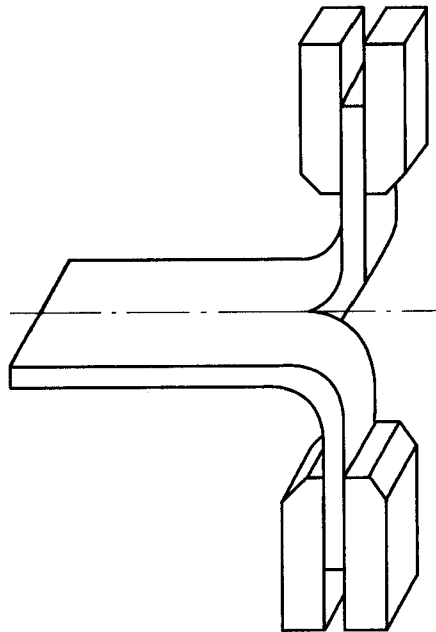


图 3 裤状试样在试验机器上的安装

7 试验结果表达

撕裂强度 T_s , 单位为 N/mm, 由式(1)计算得出:

$$T_s = \frac{F}{d} \dots\dots\dots(1)$$

式中:

F ——中位数, 单位为牛顿(N), 由以下步骤计算得出:

曲线上力峰值的中位数(见 3.2), 用以下合适方法得出:

注: 应用本标准所描述的方法, 认为在试验过程中拉力是随时间变化的变量。

方法 A(用于峰的数量小于 5 个的曲线):

考虑全部峰值确定中位数。

假如只有一个峰时, 该峰的值即为中位数。

方法 B(用于峰的数量为 5 个到 20 个的曲线):

考虑完整曲线中部 80% 范围内的峰值, 确定中位数。

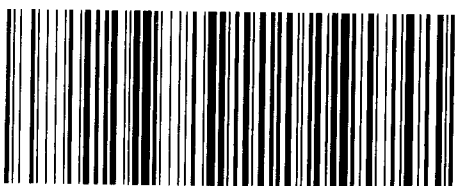
d ——试样平均厚度, 单位为毫米(mm)。

试验结果取 3 个试样的平均值。

8 试验报告

试验报告包括以下内容:

- a) 试验结果, 根据第 7 章的规定表示;
- b) 试样的厚度;
- c) 详细描述试样性质包括货号、鞋号、颜色和材质等;
- d) 注明按 GB/T 3903 的本部分进行试验;
- e) 试验日期;
- f) 样品类型;
- g) 本方法步骤的任何偏差。



GB/T 3903.12-2005

版权专有 侵权必究

*

书号:155066·1-26946

定价: 8.00 元