

中华人民共和国国家标准

GB/T 3903.21—2008/ISO 22776:2004

鞋类 粘扣带试验方法 反复开合 前后的剪切强度

Footwear—Test methods for accessories: Touch and close
fasteners—Shear strength before and after repeated closing

(ISO 22776:2004, IDT)

2008-06-18 发布

2009-05-01 实施

中华人民共和国国家质量监督检验检疫总局 发布
中国国家标准化管理委员会

前 言

GB/T 3903 的本部分等同采用国际标准 ISO 22776:2004《鞋类 粘扣带试验方法 反复开合前后的剪切强度》(英文版),技术内容完全相同,仅作如下编辑性修改:

- a) “本欧洲标准”一词改为“本部分”;
- b) 用小数点“.”代替作为小数点的逗号“,”;
- c) 删除国际标准的前言;
- d) 删除国际标准的目录;
- e) 对于 ISO 22776:2004 中所引用的欧盟标准,本部分直接引用与之相对应的国家标准;
- f) 删除国际标准的附录 A。

本部分由中国轻工业联合会提出。

本部分由全国制鞋标准化技术委员会归口。

本部分起草单位:中华人民共和国莆田出入境检验检疫局、中国皮革和制鞋工业研究院。

本部分主要起草人:唐振华、陈勤建、柯家骥、林伟、张伟娟、田旺、陈钊钰。

鞋类 粘扣带试验方法 反复开合 前后的剪切强度

1 范围

GB/T 3903 的本部分规定了测定粘扣带反复开合前后剪切强度的试验方法。
本部分适用于各种鞋类粘扣带。

2 规范性引用文件

下列文件中的条款通过 GB/T 3903 的本部分的引用而成为本部分的条款。凡是注日期的引用文件,其随后所有的修改单(不包括勘误的内容)或修订版均不适用于本部分,然而,鼓励根据本部分达成协议的各方研究是否可使用这些文件的最新版本。凡是不注日期的引用文件,其最新版本适用于本部分。

GB/T 16825.1—2002 静力单轴试验机的检验 第1部分:拉力和(或)压力试验机测力系统的检验与校准(ISO 7500-1:1999, IDT)

GB/T 22049 鞋类 鞋类和鞋类部件环境调节及试验用标准环境(GB/T 22049—2008, ISO 18454:2001, IDT)

EN 12240 粘扣带 带子全宽及有效宽度和有效粘合宽度的测量

3 术语和定义

下列术语和定义适用于 GB/T 3903 的本部分。

3.1

纵向剪切强度 longitudinal shear strength

在规定试验条件下,将粘扣带规定粘合区域的每单位有效面积纵向拉开所用的最大力。

3.2

有效宽度 effective width

垂直于粘扣带长边的宽度,不包括基边。

3.3

粘合区域的有效面积 effective area of a closure

粘扣带粘合区域的有效宽度和有效长度的乘积。

4 试验原理

4.1 剪切强度

在粘扣带的粘合区域平面,沿着与粘扣带长边平行的方向,以恒定速度将粘扣带拉开的剪切强度。

4.2 反复开合后的剪切强度

使用机器对粘扣带进行规定次数的开合,然后按 4.1 测定粘扣带的剪切强度。

5 试验设备

5.1 拉力试验机

符合 GB/T 16825.1 中 2 级的要求,最大示值相对误差大于 2%。满足以下要求:

5.1.1 夹具钳的移动速度为 (100 ± 10) mm/min。

5.1.2 试验过程中连续记录力。

5.2 滚筒

滚筒(见图 1),直径为 (100 ± 5) mm,能够对试样每毫米宽度施加 (1.0 ± 0.1) N 的力,使粘扣带在标准压力下粘合。

单位为毫米

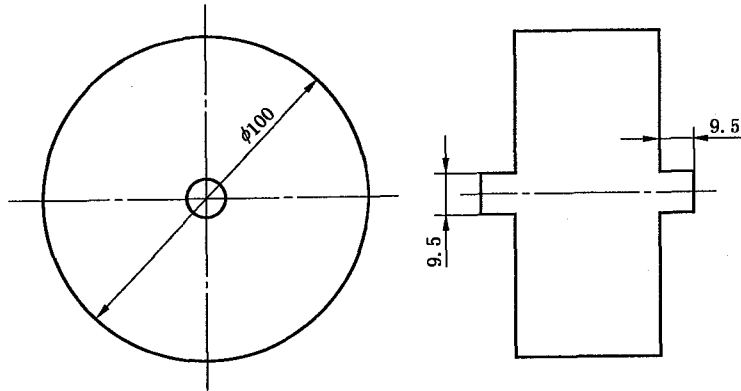
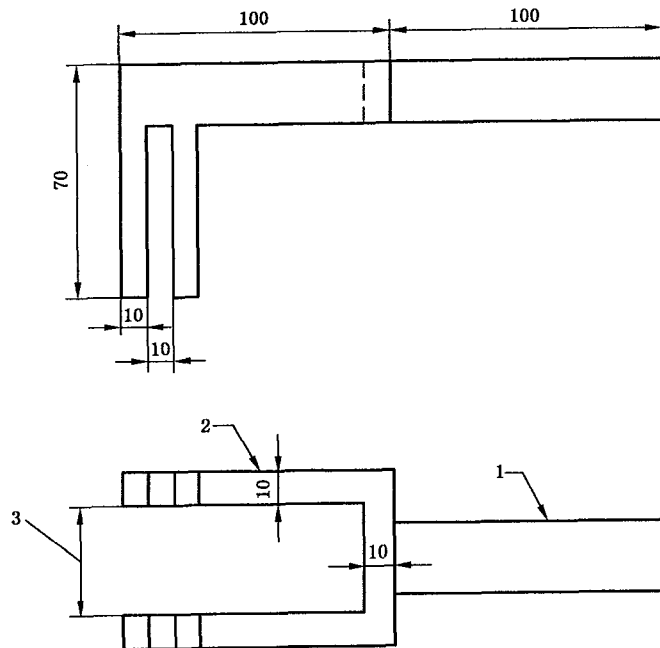


图 1 滚筒

5.3 叉

带手柄的叉(见图 2),操纵和移动滚筒(5.2),不会向滚筒施加任何额外向下的力(见图 3)。

单位为毫米



- 1—手柄;
- 2—叉形支架;
- 3—叉齿间距,比滚筒的宽度大 2 mm。

图 2 带手柄的叉

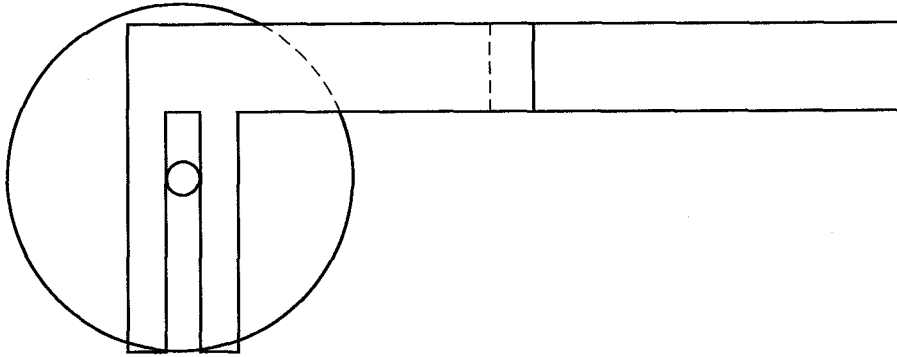


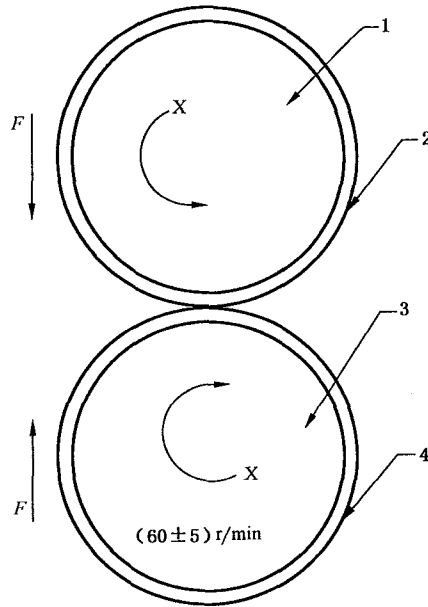
图3 粘扣带粘合的滚动物机械装置

5.4 粘扣带反复开合试验机

5.4.1 两个宽度至少为 70 mm 的圆形转轮，一个直径为 (160.0 ± 0.5) mm，另一个直径为 (162.5 ± 0.5) mm，每个转轮在其宽度方向上有一长度为 (55 ± 2) mm 的切槽，用以固定粘扣带。两个转轮相互挨靠安装，且轴线相互平行。

5.4.2 小直径转轮的旋转速率为 (60 ± 5) r/min，每 (30 ± 5) s 反转。大直径转轮通过试样与小直径转轮的物理接触受到驱动，从而带动其自然旋转。

5.4.3 两个转轮对试样每毫米宽度施加 (1.0 ± 0.1) N 的力(见图 4)。



- 1——从动轮(直径为 $162.5 \text{ mm} \pm 0.5 \text{ mm}$)；
- 2——钩面；
- 3——主动轮(直径为 $160 \text{ mm} \pm 0.5 \text{ mm}$)；
- 4——圈面；
- F ——转轮间作用力 = $1 \text{ N} \times$ 每 1 mm 有效宽度；
- X ——转轮。

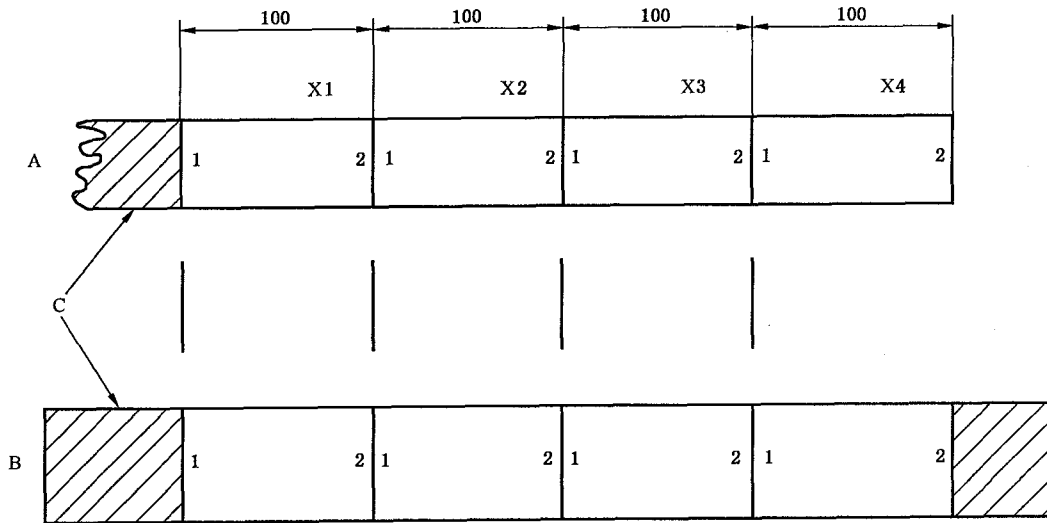
图4 粘扣带反复开合试验机

5.4.4 不计旋转方向，记录小转轮旋转总转数。

6 试样

6.1 剪切强度

切取长度至少为 100 mm 的钩面、圈面粘扣带试样各四条。每个试验一端标记“1”，另一端标记“2”（见图 5）。



- A——钩面粘扣带；
 B——圈面粘扣带；
 C——剩余粘扣带；
 X——试样。

图 5 试样的标记和剪切

6.2 反复开合后的剪切强度

6.2.1 切取长度 (540 ± 10) mm 的钩面、圈面粘扣带试样各一条。

6.2.2 在每个粘扣带中央部分分别间距 (100 ± 5) mm 标记四个试样。

6.2.3 标记每个 100 mm 长的试样，一端用“1”标记，另一端用“2”标记，不要在本步骤将试样剪开。

7 试样的环境调节

试验前，将试样放置在 GB/T 22049 规定的条件下进行环境调节，时间至少为 24 h。试样的粘合和试验也在此环境下进行。

8 试验方法

8.1 剪切强度

8.1.1 按 EN 12240 的规定测量钩面粘扣带和圈面粘扣带(6.1)的有效宽度(3.2)，精确到 0.5 mm，记为 W_0 ，取两个宽度值中较小值作为粘合粘扣带的宽度。

8.1.2 粘合(粘合方式见图 6)粘扣带(6.1)如下：

8.1.2.1 选择粘合交迭长度 L_0 ，要求如下：

- 50 mm，纺织钩面和纺织圈面粘扣带粘合(见图 6)；
- 20 mm，纺织或蘑菇状编织钩面粘扣带和编织圈面粘扣带粘合；
- 20 mm，塑料钩面粘扣带和编织圈面粘扣带粘合；
- 50 mm，上面没有列出的其他粘扣带。如果在试验过程中任一粘扣带断裂，粘合交迭长度应缩小到 20 mm。

8.1.2.2 把钩面粘扣带放在一平面上,绒毛朝上,然后用手使用最小的压力将圈面粘扣带绒面向下放在钩面粘扣带上,粘合交迭长度和整体宽度组成粘合区域。

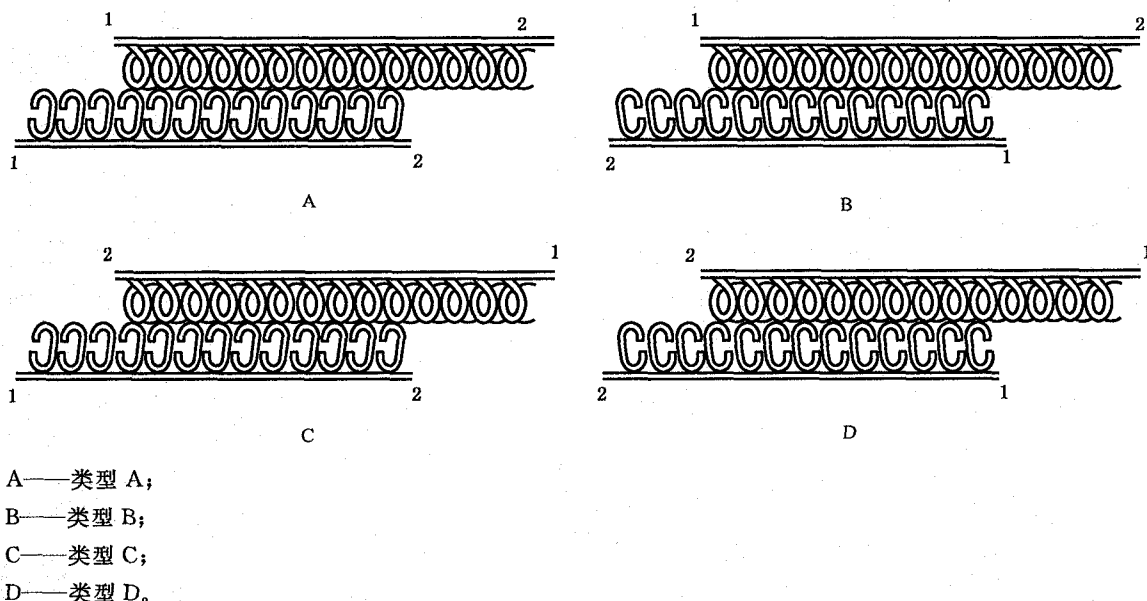


图 6 纵向剪切强度试验粘合交迭形式

8.1.3 移动滚筒沿着粘扣带的一个方向横向运动,速度大约为 200 mm/s,然后立即反向运动,再将粘合粘扣带反转。

注:粘扣带反转时使其弯曲程度降到最低。

8.1.4 重复此步骤,直到滚筒在粘合粘扣带的每个方向上都横向运动 5 次,总共 10 次。

注意:在这个过程中滚筒的重心不能偏离粘扣带的中心线,滚筒要覆盖粘合粘扣带的整个宽度范围。

8.1.5 试验按如下进行:

8.1.5.1 开动拉力试验机(5.1),使夹具钳相距 100 mm。

8.1.5.2 将粘合的粘扣带(8.1)安装到拉力机的夹具钳(5.1)中,粘扣带的钩面自由端固定到上夹具钳中,圈面的自由端固定到下夹具钳中。注意试样的夹持,让施加力能够均匀分布在粘合区域的整个宽度上。

8.1.5.3 开动拉力机,夹具钳移动速度为 (100 ± 10) mm/min,直到所有粘合区域都被分开或一个粘扣带断裂。记录将粘合粘扣带分开所需的最大力,记为 F_1 。如果粘扣带断裂,记录断裂类型。

如果发生断裂,此时应考虑将断裂力作为粘合区域的剪切力。

8.2 反复开合后的剪切强度

8.2.1 按 8.1.1 测定粘扣带的有效宽度。

8.2.2 将圈面粘扣带(6.2)缠绕在直径较小的轮上(5.4.1),背面挨着轮。将粘扣带的自由端塞入轮中的切槽中。

8.2.3 将钩面粘扣带(6.2)缠绕在直径较大的轮上(5.4.1),背面挨着轮。将粘扣带的自由端塞入轮中的切槽中。

8.2.4 将两个轮放在一起,圈面和钩面粘扣带粘合在一起,两个轮对粘扣带有效宽度(单位为 mm)施加力,单位为 N,数值上等于或小于 1 N。

8.2.5 小轮的转动速率为 (60 ± 5) r/min,转动 5000 r。

8.2.6 将绒毛面和齿面粘扣带从轮中取出,把每个粘扣带剪切成 4 个试样,如图 5 所示。

8.2.7 进行 8.1.1~8.1.4 的试验步骤,测定粘扣带在反复开合后的剪切强度。

9 试验结果计算和表达

9.1 剪切强度

9.1.1 按式(1)计算粘合区域的有效面积 A_e ,单位为 cm^2 。

$$A_e = \frac{L_o \times W_e}{100} \dots\dots\dots(1)$$

式中:

L_o ——粘合交迭长度,单位为毫米(mm);

W_e ——粘合区域的有效宽度,单位为毫米(mm)。

9.1.2 按式(2)计算纵向剪切强度 S_i ,单位为 N/cm^2 。

$$S_i = \frac{F_i}{A_e} \dots\dots\dots(2)$$

式中:

F_i ——剪切粘合区域的所需的最大力,单位为牛顿(N);

A_e ——粘合区域的有效面积,单位为平方厘米(cm^2)。

9.1.3 记录 4 个粘合区域的纵向剪切强度的最大和最小值,单位为 N/cm^2 。计算 4 个粘合区域的纵向剪切强度的算术平均值,单位为 N/cm^2 。

9.2 反复开合后的剪切强度

在粘扣带反复开合后,重复 9.1.1~9.1.3 的计算步骤。

10 试验报告

试验报告包括以下内容:

- a) 本部分编号;
- b) 对粘扣带的详细描述,包括货号、颜色和材质等;
- c) 粘合交迭长度(包括反复开合前后的试样);
- d) 4 个粘合区域的纵向剪切强度的最大和最小值,4 个粘合区域的纵向剪切强度的算术平均值(包括反复开合前后的试样);
- e) 断裂类型(包括反复开合前后的试样);
- f) 与本试验方法的任何偏差和任何影响到本试验结果的情况;
- g) 试验日期。

中 华 人 民 共 和 国
国 家 标 准
鞋类 粘扣带试验方法 反复开合
前后的剪切强度

GB/T 3903.21—2008/ISO 22776:2004

*

中国标准出版社出版发行
北京复兴门外三里河北街16号
邮政编码:100045

网址 www.spc.net.cn

电话:68523946 68517548

中国标准出版社秦皇岛印刷厂印刷
各地新华书店经销

*

开本 880×1230 1/16 印张 0.75 字数 13 千字
2008年9月第一版 2008年9月第一次印刷

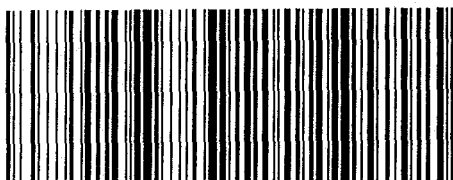
*

书号:155066·1-33053 定价 14.00 元

如有印装差错 由本社发行中心调换

版权专有 侵权必究

举报电话:(010)68533533



GB/T 3903.21-2008