

ICS 61.060
分类号: Y78
备案号: 21457-2007

QB

中华人民共和国轻工行业标准

QB/T 2863—2007

鞋类 鞋跟试验方法 横向抗冲击性

Footwear—Test methods for heels—Resistance to lateral impact

(ISO 19953:2004, IDT)

2007-05-29 发布

2007-12-01 实施

中华人民共和国国家发展和改革委员会 发布

前 言

本标准等同采用国际标准 ISO 19953:2004《鞋类 鞋跟试验方法 横向抗冲击性》(英文版)。

为便于使用,本标准还做了下列编辑性修改:

- “本欧洲标准”一词改为“本标准”;
- 用小数点的“.”代替作为小数点的逗号“,”;
- 删除国际标准的前言;
- 删除国际标准的目录。

本标准由中国轻工业联合会提出。

本标准由全国制鞋标准化中心归口。

本标准起草单位:中国皮革和制鞋工业研究院、丽港鞋业(深圳)有限公司。

本标准主要起草人:董为民、阎宏伟、张伟娟、田旺、高善方。

本标准首次发布。

鞋类 鞋跟试验方法 横向抗冲击性

1 范围

本标准规定了测定女鞋鞋跟横向抗冲击性的试验方法。试验结果可以作为对女鞋穿着期间鞋跟在偶尔冲击下其破裂倾向的评定。

注：试验方法适用于所有类型、任何结构的高跟，尤其适用于注塑成型的带钢定位销加固的塑料鞋跟，为选择定位销的硬度提供有关数据。对于一些鞋跟，因其鞋跟造型本身就具有较高的横向抗冲击性，所以通常此类鞋跟不需要进行此项试验。

2 试验设备和材料

2.1 试验总则

使用以下的设备和材料。

2.2 横向冲击试验机

2.2.1 总则

设备示意图见图1。此设备固定在内置试验台上，或安装到固定在地面上的独立框架上。

横向冲击试验设备应包括以下部分：

2.2.2 冲摆

包括一个直径为 (108 ± 1) mm、厚度为 (49 ± 2) mm的圆形冲锤，冲锤通过一个直径为 (25 ± 0.5) mm的摆臂固定到支撑轴承的轴上。支撑轴承的直径为 (75 ± 1) mm。冲锤与轴的中心距为 (432 ± 2) mm。当水平方向时冲摆的力矩为 (17.3 ± 0.2) N·m。

2.2.3 冲头

包括一个厚度为 (6.0 ± 0.5) mm、宽度为 (25.0 ± 0.5) mm、长度为 (35 ± 2) mm的金属条，圆角半径为 (3.0 ± 0.5) mm。冲头固定在冲摆的冲锤上，其顶端和冲锤中心在冲摆的同一摆动圆上，两者相距 (89 ± 2) mm。

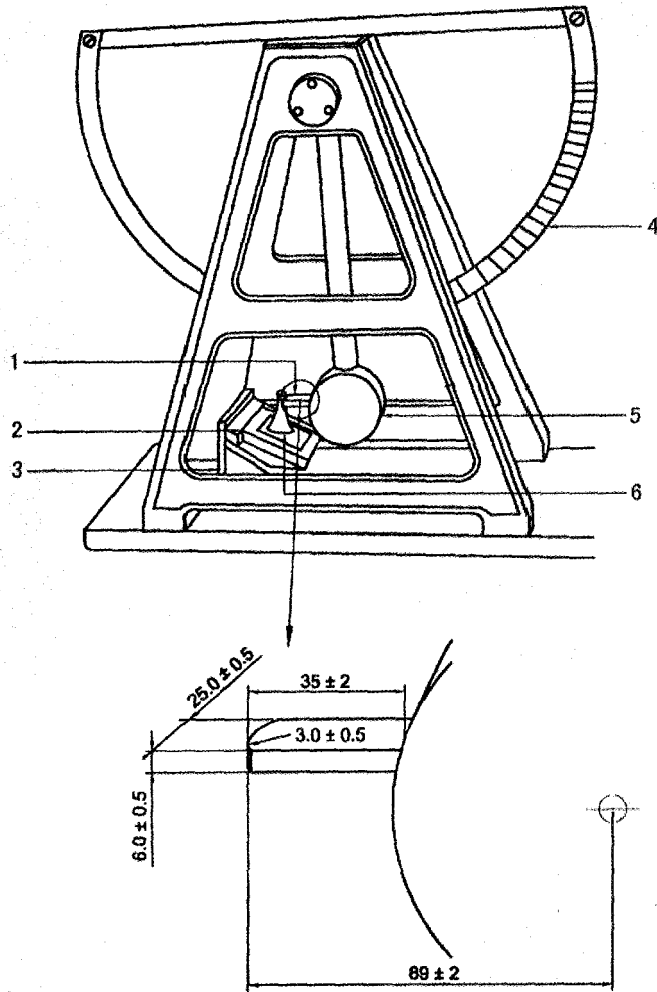
2.2.4 能量刻度盘

能量范围为0J~18.3J，以0.68J的能量递增。冲摆上的指针沿着此刻度盘移动，可将冲摆设定在所需冲击能量的位置上。

2.2.5 底座夹具

夹持金属安装托盘(2.3)，能进行垂直和水平调节，使鞋跟位于正确位置。

注：如果设备没有牢固安装，试验时会造成部分冲击能量的损失，产生错误结果。



1-冲头；2-鞋跟托盘；3-底座夹具；4-能量刻度盘；5-冲摆；6-试样

图1 横向抗冲击试验机

2.3 金属安装托盘

设备示意图见图2。鞋跟通过熔点范围为 $100^{\circ}\text{C}\sim 150^{\circ}\text{C}$ 的低熔点金属合金固定在此托盘上。

2.4 金属合金

熔点范围为 $100^{\circ}\text{C}\sim 150^{\circ}\text{C}$ 。

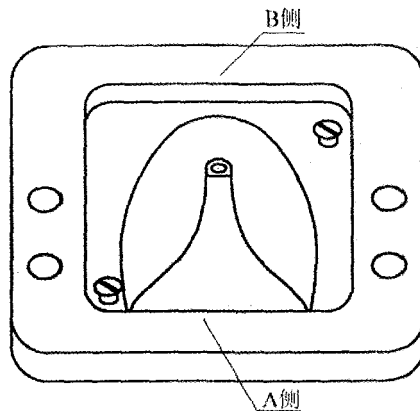


图2 注入熔融合金前的带有鞋跟的金属安装托盘

3 取样和环境调节

3.1 取 3 个鞋跟，将每个鞋跟分别安装到一个干燥的金属安装托盘（2.3）上，使用 3.2 所述步骤制备试样装配，或对于矮跟试样（一般鞋跟高度低于 40mm），使用 3.3 所述步骤，制备试样装配。

3.2 将跟面向上平放到金属托盘上，鞋跟的中心线与金属托盘的中心线重合，鞋跟的跟口紧靠金属底座托盘平端 A 侧（见图 2）。将金属合金加热（2.4）至合金能流动的最低温度。在鞋跟周围注入熔融合金，合金注满距托盘上端 3mm 以下的空间。合金冷却后将鞋跟牢固安装。

3.3 因为一些矮跟如果根据 3.2 的安装方法，冲头不能正确冲击鞋跟（因为冲摆的底部有可能接触或卡在底座装置上），有必要使用另外的安装方法。短鞋跟进行试验时，跟座的后部紧靠底座平端 B 侧安装，为了使冲头能正确冲击鞋跟，必要时将鞋跟后部剪切一部分，使鞋跟更靠近 B 侧。

4 试验方法

4.1 试验原理

将跟面向上、鞋跟大约垂直时夹持鞋跟，冲头以已知能量连续击打鞋跟，冲击能量持续增加直至鞋跟断裂。

4.2 试验步骤

4.2.1 将试样装配放置在横向冲击试验机上（2.2），沿着底座夹具（2.2.5）倾斜表面尽可能的向上滑动，鞋跟的背面面向冲摆，将其固定。试样装配与水平成一定的角度放置，冲头能对鞋跟垂直冲击。调整夹具，当冲摆垂直时，鞋跟与冲头刚刚接触，跟面高于冲头 6mm。

4.2.2 将冲摆升到 0.68J 的位置上，然后放下，冲头（2.2.3）冲击鞋跟。将冲摆固定在弹回位置，防止第二次冲击。重复此步骤，每次冲击增加冲击能量 0.68J，直到鞋跟断裂，或因鞋跟弯曲而使冲摆不能冲击鞋跟，或对鞋跟施加了 18.3J 的冲击能量。记录总共的冲击次数。

4.2.3 如果冲击点上出现了裂纹或破裂等损坏，此试验视为无效，这是因为在模拟鞋跟在穿用过程中受到的冲击的过程中，冲头的作用是给鞋跟施加冲击力而不是使鞋跟破裂。如果发生这样的损坏，连同此解释一起记录。

4.2.4 按相同的步骤对另外两个试样装配进行试验。

5 试验结果

对每个试样按以下方式进行描述：

a) 鞋跟破损时的冲击次数（或在 27 次冲击后没有发生破损）和最后冲击能量，单位以焦耳（J）表示；

b) 破损类型如 4.2.2 中描述，或鞋跟在冲击点上出现的裂纹或破裂等损坏情况，如 4.2.3 中表示。

6 试验报告

试验报告应包括以下部分：

- a) 每个鞋跟的结果，按第 5 章表示；
- b) 试验样品的详细描述，包括货号、颜色、材质等；
- c) 本试验方法的标准编号；
- d) 试验日期；
- e) 本试验方法的任何偏差。

中 华 人 民 共 和 国
轻 工 行 业 标 准
鞋 类 鞋 跟 试 验 方 法 横 向 抗 冲 击 性
QB/T 2863—2007

*

中国轻工业出版社出版发行
地址：北京东长安街6号
邮政编码：100740
发行电话：(010)65241695
网址：<http://www.chlip.com.cn>
Email：club@chlip.com.cn

轻工业标准化编辑出版委员会编辑
地址：北京西城区月坛北小街6号
邮政编码：100037
电话：(010)68049923

*

版权所有 侵权必究
书号：155019·3067
印数：1—200册 定价：8.00元