

ICS 59.140.35
分类号: Y 48
备案号: 63717-2018



中华人民共和国轻工行业标准

QB/T 5247—2018

箱包配件 塑料插扣耐用性能试验方法

Hardware fitting of case and bag—Test method for durability of plastic buckle

2018-05-08 发布

2018-09-01 实施

中华人民共和国工业和信息化部 发布

前 言

本标准按照GB/T 1.1—2009给出的规则起草。

本标准由中国轻工业联合会提出。

本标准由全国皮革工业标准化技术委员会（SAC/TC 252）归口。

本标准起草单位：东莞市恒宇仪器有限公司、国家皮革制品质量监督检验中心（广州）、广东省惠州市质量计量监督检测所、中国皮革和制鞋工业研究院、广州质量监督检测研究院。

本标准主要起草人：刘龙、邓成亮、胡昆、赵立国、聂雪明、黄永钦、段晓霞、苏丹霞。

本标准为首次发布。

箱包配件 塑料插扣耐用性能试验方法

1 范围

本标准规定了塑料插扣耐用性能试验的原理、装置、试验方法、结果表示、试验报告。
本标准适用于箱包、服装服饰用塑料插扣的测试。

2 原理

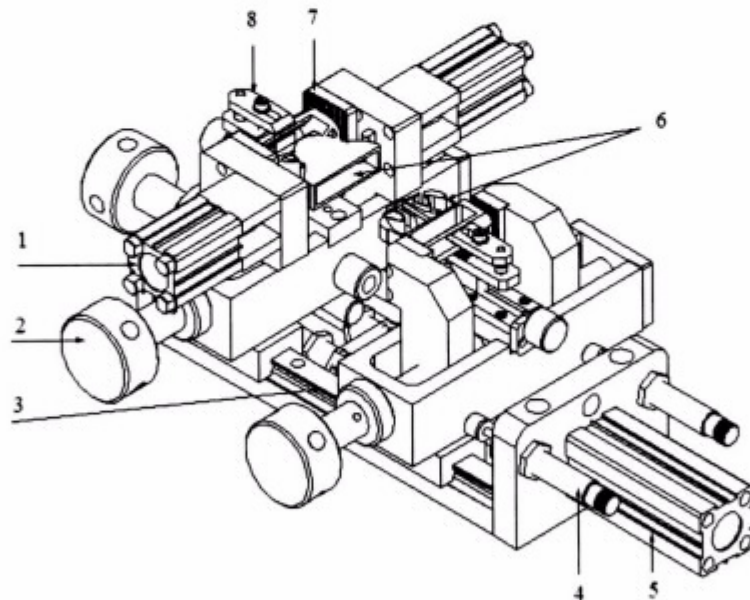
模拟试样的使用，在一定的频率下往复开合至规定次数，检验塑料插扣质量。

3 装置

3.1 塑料插扣耐用性能试验机

应包括3.1.1~3.1.3规定的部件。

3.1.1 测试装置（示意图见图1），由左右两套试样夹构成，其中左试样夹固定插扣的上部件，并可周期性按压插扣的卡位件（左右卡位或上卡位）；右试样夹固定插扣的下部件，并使下部件做往复前进和撤出运动。左右试样夹互相配合，使插扣的上下部件做水平往复开合运动，运动频率可调。



1—开锁汽缸；2—试样夹紧调节手轮；3—导轨；4—缓冲器；
5—行程汽缸；6—试样；7—夹具夹块；8—试样端部夹持器

图1 塑料插扣耐用性能试验机（左右卡位）示意图

3.1.2 计数器，记录开合次数，开、合记作1次。

3.1.3 控制装置，在试验过程中试样异常时有自动停机功能，并具有记忆功能。

4 试验方法

4.1 将试样固定到试样固定装置（3.1.1）上。

4.2 设定频率 (25 ± 2) 次/min,选择以下次数进行测试:1 000次、2 000次、3 000次,或按规定的频率、次数进行测试。

4.3 开启试验机,直至试验结束。

4.4 放置1 h后,检查试样是否有断裂、变形等损坏情况,记录产品测试后的变化情况。

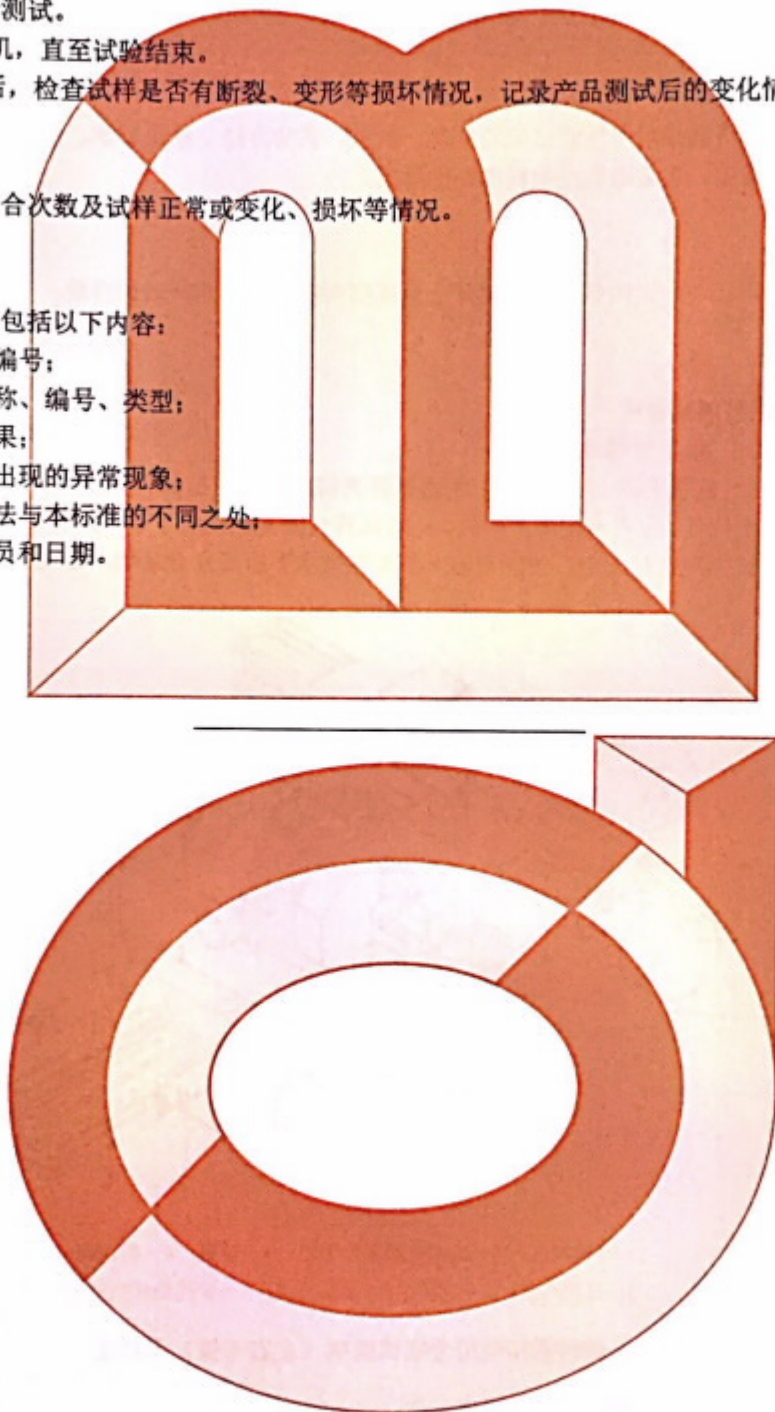
5 结果的表示

记录测试开合次数及试样正常或变化、损坏等情况。

6 试验报告

试验报告应包括以下内容:

- a) 本标准编号;
- b) 试样名称、编号、类型;
- c) 试验结果;
- d) 试验中出现的异常现象;
- e) 实测方法与本标准不同之处;
- f) 试验人员和日期。



中华人民共和国
轻工行业标准
箱包配件
塑料插扣耐用性能试验方法
QB/T 5247—2018

*

中国轻工业出版社出版发行
地址：北京东长安街6号
邮政编码：100740
发行电话：(010) 85119832/38
网址：<http://www.chlip.com.cn>
Email：club@chlip.com.cn

轻工业标准化编辑出版委员会编辑
地址：北京西城区月坛北小街6号院
邮政编码：100037
电话：(010) 68049923

*

版权所有 侵权必究
书号：155019·5157
印数：1—200册 定价：22.00元