

# 中华人民共和国国家标准

GB/T 15789—2005  
代替 GB/T 15789—1995

## 土工布及其有关产品 无负荷时垂直渗透特性的测定

Geotextiles and geotextile-related products—Determination of water permeability characteristics normal to the plane, without load

(ISO 11058:1999, MOD)

2005-11-04 发布

2006-05-01 实施

中华人民共和国国家质量监督检验检疫总局  
中国国家标准化管理委员会 发布

## 前 言

本标准修改采用 ISO 11058:1999《土工布及其相关产品——无负荷时垂直渗透特性的测定》对 GB/T 15789—1995《土工布透水性测定方法》进行修订。

本标准与 ISO 11058:1999《土工布及其相关产品——无负荷时垂直渗透特性的测定》的区别：

——增加“适用于任何类型的土工布,但不适用于含有膜类材料的复合土工布”的内容;

——删除了 ISO 11058:1999 中的附录 C,并将 ISO 11058:1999 中的附录 D 改为附录 C;

——删除了 ISO 11058:1999 中的资料性附录 ZZ“相关的欧洲标准”;

——增加 100 mm 或 150 mm 等水头差时的流速,并以  $V_{I_{H_n}}$  表示( $n$  为上述某水头差数值);

——测定水头精度要求改为 1 mm;

——增加渗透系数和透水率的计算方法。

本标准代替 GB/T 15789—1995。

本标准同 GB/T 15789—1995 相比,主要技术内容变化如下:

——保留并修订了原试验方法中的恒水头法,增加了水平式和直立式的仪器结构,共提供了三种仪器结构;

——增加了降水头法试验程序;

——试验结果统一采用流速指数指标;

——考虑到目前在国内相当数量的滤层设计准则中,仍然使用渗透系数和透水率,所以本标准增加了渗透系数和透水率的计算方法。

本标准的附录 A、附录 B 和附录 C 是资料性附录。

本标准由中国纺织工业协会提出。

本标准由全国纺织品标准化技术委员会产业用纺织品分会(SAC/TC 209/SC 7)归口。

本标准由纺织工业标准化研究所负责起草,上海勘测设计研究院协助起草。

本标准主要起草人:霍书怀、张其平、白建颖、夏启星。

# 土工布及其有关产品

## 无负荷时垂直渗透特性的测定

### 1 范围

本标准规定了测定单层土工布及其相关产品的垂直向渗透性能的两个试验方法：恒水头法和降水头法。

本标准适用于任何类型的土工布，但不适用于含有膜类材料的复合土工布。

注：如果土工布及其相关产品的总体渗透性能已经预先确定，为了控制材料的质量，可只测定 50 mm 水头的流速指数。

### 2 规范性引用文件

下列文件中的条款通过本标准的引用而成为本标准的条款。凡是注日期的引用文件，其随后所有的修改单（不包括勘误的内容）或修订版均不适用于本标准。然而，鼓励根据本标准达成协议的各方研究是否可使用这些文件的最新版本。凡是不注日期的引用文件，其最新版本适用于本标准。

GB/T 4889 数据的统计处理和解释 正态分布均值和方差的估计与检验方法

GB/T 7489 水质 溶解氧的测定 碘量法

GB/T 13760 土工布的取样和试样准备(GB/T 13760—1992,eqv ISO 9862:1990)

GB 14798 土工布 鉴别标志(GB 14798—1993,eqv ISO 10320:1991)

### 3 术语和定义

下列术语和定义适用于本标准。

**流速指数 velocity index ( $VI_{H50}$ )**

试样两侧水头差为 50 mm 时的流速，精确到 1 mm/s。

注：也可以取 100 mm 或 150 mm 等水头差时的流速，并以  $VI_n$  表示（ $n$  为上述某水头差数值）。

### 4 试样

#### 4.1 取放要求

样品不得折叠，并尽量减少取放次数，以避免影响其结构。样品应置于平坦处，不得施加任何压力。

#### 4.2 抽样

按照 GB/T 13760 从样品中抽取试样。

#### 4.3 数量及尺寸

从样品中剪取 5 个试样，试样尺寸要同试验仪器相适应。

注：如果有必要使测定结果的平均值落在给定的置信区间内，则试样的数量要按照 GB/T 4889 确定。

#### 4.4 试样条件

试样应清洁，表面无污物，无可见损坏或折痕。

### 5 恒水头法

#### 5.1 原理

在系列恒定水头下，测定水流垂直通过单层、无法向负荷的土工布及其相关产品的流速指数及其他渗透特性。



## 5.2 仪器

5.2.1 仪器夹持试样处的内径至少为 50 mm,并满足下列要求:

- a) 仪器可以设置的最大的水头差至少为 70 mm,并在试验期间可以在试样的两侧保持恒定的水头。要有达到 250 mm 的恒定水头的的能力。

注:仪器的示例见图 1。

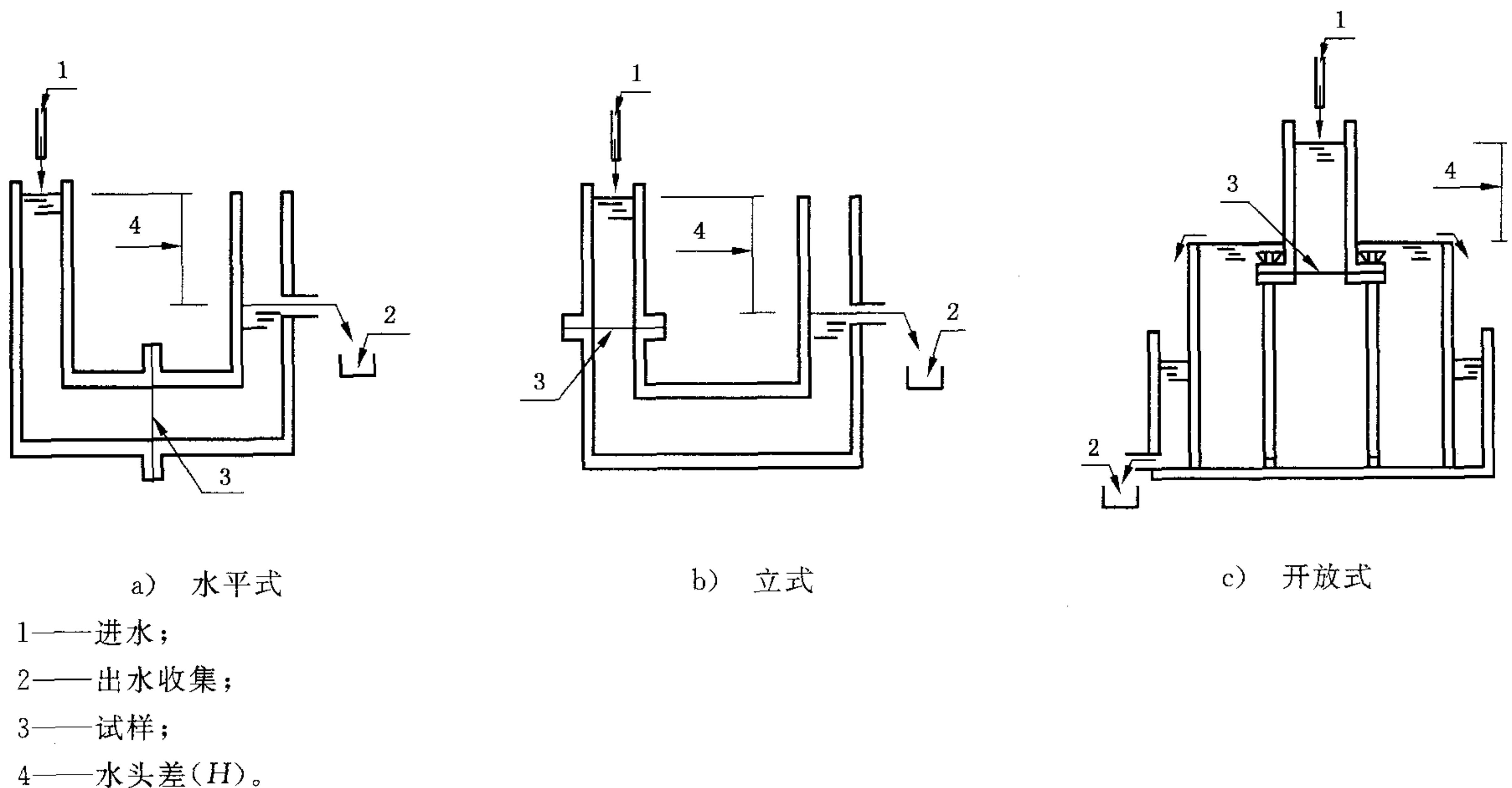


图 1 恒水头法渗透仪器示例

- b) 仪器夹持试样处的平均内径尺寸应已知,并至少精确到 0.1 mm。试样过水外径应同仪器夹持试样处的内径相同。在试样两侧,仪器的内径至少应在二倍内径的范围内保持恒定[见图 1a)和图 1b)],避免直径的突然变化。

或者,水流可以充入直径至少为试样外径 4 倍的水槽中。在这种情况下,从土工布到水槽底部的距离至少为试样外径的 1.5 倍[见图 1c)]。

如果产品有明显的图案,则这种图案在试样直径的范围内至少重复三次。

- c) 如有必要,为避免试样明显变形,要使用直径 1 mm 的金属丝网格和 $(10 \pm 1)$  mm 尺寸的筛网放置在试样的下面,以在试验期间支撑试样。
- d) 当仪器中无试样但有试样支撑网格时,在任何流速测定的水头差必须小于 1 mm。

5.2.2 水的供给、质量和调温:

- a) 水温宜在  $18^{\circ}\text{C} \sim 22^{\circ}\text{C}$ 。

注:由于温度校正(见附录 A)只同层流相关,如果流动状态为非层流,工作水温宜尽量接近  $20^{\circ}\text{C}$ ,以减小同不适当的修正系数有关的不准确性。

- b) 由于试样会截留气泡而影响试验,水不能直接从主给水处直接进入仪器。水最好要经过消泡处理或者从静止水槽中引入。水不宜连续重复使用。
- c) 水中的溶解氧不得超过 10 mg/kg。溶解氧含量的测定在水进入仪器处实施。
- d) 如果水中的固体悬浮物明显可见,或者固体积聚于试样上或试样内而使流量随时间减少,要对水进行过滤处理。

5.2.3 溶解氧的测定仪器或仪表,符合 GB/T 7489。

5.2.4 秒表,精确到 0.1 s。

5.2.5 温度计,精确到  $0.2^{\circ}\text{C}$ 。

5.2.6 量筒,用来测定水的体积,精确到  $10 \text{ cm}^3$ 。如果直接测量流速,测量表要校正准确到其读数的 5%。

5.2.7 测量施加水头的装置,精确到 1 mm。

### 5.3 步骤

5.3.1 在实验室温度下,置试样于含湿润剂的水中,轻轻搅动以驱走空气,至少浸泡 12 h。湿润剂采用体积分数为 0.1%的烷基苯磺酸钠。

5.3.2 将 1 个试样放置于仪器内,并使所有的连接点不漏水。

5.3.3 向仪器注水,直到试样两侧达到 50 mm 的水头差。关掉供水,如果试样两侧的水头在 5 min 内不能平衡,查找仪器中是否有隐藏的空气,重新实施本程序。如果水头在 5 min 内仍不能平衡,应在试验报告中注明。

5.3.4 调整水流,使水头差达到 $(70 \pm 5)$ mm,记录此值,精确到 1 mm。待水头稳定至少 30 s 后,在固定的时间内,用量杯收集通过试样的水量,水的体积精确到  $10 \text{ cm}^3$ ,时间精确到秒。收集水量至少 1 000 mL 或收集时间至少 30 s。

如果使用流量计,宜设置能给出水头差约 70 mm 的最大流速。实际流速由最小时间间隔 15 s 的 3 个连续读数的平均值得出。

5.3.5 分别在最大水头差的约 0.8, 0.6, 0.4 和 0.2 倍时,重复 5.3.4 步骤,从最高流速开始,到最低流速结束。

注:如果土工布及其相关产品的总体渗透性能已经预先确定,则为了控制材料的质量,只需测定在 50 mm 水头差时的流速指数。

如果使用流量计,适用同样的原则。

5.3.6 记录水温,精确到  $0.2^\circ\text{C}$ 。

5.3.7 对其余试样重复 5.3.2 到 5.3.6 进行试验。

### 5.4 计算及结果表达

5.4.1 按照式(1)计算  $20^\circ\text{C}$  的流速  $v_{20}$  (m/s):

$$v_{20} = \frac{VR_T}{At} \dots\dots\dots(1)$$

式中:

$v$ ——水的体积,单位为立方米( $\text{m}^3$ );

$R_T$ —— $20^\circ\text{C}$  水温校正系数(见附录 A);

$T$ ——水温,单位为摄氏度( $^\circ\text{C}$ );

$A$ ——试样过水面积,单位为平方米( $\text{m}^2$ );

$t$ ——达到水的体积  $V$  的时间,单位为秒(s)。

如果流速  $v_T$  直接测定,温度校正按照式(2):

$$v_{20} = v_T R_T \dots\dots\dots(2)$$

注:单位为 mm/s 的流速  $v_{20}$  同单位为  $\text{L}/(\text{m}^2 \cdot \text{s})$  的流量  $q$  相等。

5.4.2 对于每个试样,计算每个水头差  $H$  的流速  $v_{20}$ 。

用水头差  $H$  对流速  $v_{20}$  作曲线,按照附录 B 对每个试样通过原点选择最佳拟合曲线,可以使用算法或图解法。在一张图上绘制 5 个试样的  $v-H$  曲线。

正如第 1 章(范围)中所注,对于控制材料质量的目的,只需测定 50 mm 水头差的流速值。

5.4.3 计算 5 块试样 50 mm 或其他水头差的平均流速指数值及其变异系数值。

5.4.4 土工布垂直渗透系数是指单位水力梯度下,在垂直于土工布平面流动的水的流速,即:

$$k = \frac{v}{i} = \frac{v \delta}{H} \dots\dots\dots(3)$$

式中:

$k$ ——土工布垂直渗透系数,单位为毫米每秒(mm/s);

$v$ ——垂直于土工布平面的水流速,单位为毫米每秒(mm/s);



$i$ ——土工布试样两侧的水力梯度；

$\delta$ ——土工布试样厚度,单位为毫米(mm)；

$H$ ——土工布试样两侧的水头差,单位为毫米(mm)。

土工布的透水率可按式(4)计算：

$$\theta = \frac{v}{H} \dots\dots\dots(4)$$

式中：

$\theta$ ——透水率,1/s；

$v$ ——垂直于土工布的水流速,单位为毫米每秒(mm/s)；

$H$ ——土工布试样两侧的水头差,单位为毫米(mm)。

## 6 降水头法

### 6.1 原理

在下降水头下测定水流垂直通过单层、无负荷的土工布及其相关产品的流速指数及其他渗透特性。

### 6.2 仪器

6.2.1 渗透仪器由两个互相连通竖直圆筒构成,圆筒的直径相等,直径最少 50 mm,并符合下列要求：

a) 仪器至少要能达到 250 mm 的水头。

注 1: 为达到至少 250 mm 的水头,建议从更高的水头开始,因为开始时记录的水头值不能用来计算。

b) 仪器平均内径尺寸应已知,并至少精确到 0.1 mm。试样过水外径应同仪器内径相同。在试样两侧,仪器的内径至少应在二倍内径的范围内保持恒定。在水头变化的范围内,直径要保持恒定。应避免直径的突然变化。

c) 如有必要,为避免任何可见变形,可使用直径 1 mm 的金属丝网格和(10±1)mm 尺寸的筛网放置在试样的下面,以在试验期间支撑试样。

d) 当仪器中无试样而仅有试样支撑网格时,在任何流速测定的水头差不得小于 1 mm。

注 2: 仪器示例见图 3。

e) 连接两个竖直圆筒的连通管的直径至少为圆筒直径的 40%。如果使用重力传感器法,应使用柔性连接。

6.2.2 水的供给、质量和调温。

a) 水温宜在 18℃~22℃。

注: 由于温度校正(见附录 A)只同层流相关,如果流动状态为非层流,工作水温宜尽量接近 20℃,以减小同不适当的修正系数有关的不准确性。

b) 由于试样会截留气泡而引起问题,水不能直接从主给水处直接进入仪器。水最好要经过消泡处理或者从静止水槽中引入。仪器中的水要每天更换。

c) 水中的溶解氧不得超过 10 mg/kg。溶解氧含量的测定在水进入仪器处进行。

d) 如果水中的固体悬浮物明显可见,或者固体积聚于试样上或试样内而使流量随时间减少,要对水进行过滤处理。

6.2.3 溶解氧的测定仪器,符合 GB/T 7489。

6.2.4 水头变化测定装置,应能记录水头随时间的变化,水头精确到 1 mm,时间宜精确到 0.1 s。

注 1: 测定装置可以：

a) 测定竖筒中重量的变化(精确到±1 g)；

b) 测定水压的变化(精确到±1 Pa)；

c) 用光学法(使用数字化视频设备读数)或超声波法测定水平面的变化。

注 2: 建议自始至终使用模拟记录仪或计算机对连续的数据读数进行记录。

6.2.5 温度计,精确到 0.2℃。

### 6.3 步骤

6.3.1 在实验室温度下,置试样于含湿润剂的水中,轻轻搅动以驱走空气,浸泡最少 12 h。湿润剂为体积分数为 0.1%的烷基苯磺酸钠。

6.3.2 将试样放置于仪器夹持试样处,确保所有连接点不漏水。

6.3.3 向仪器注水,直到试样两侧达到 50 mm 的水头差。关掉供水,如果试样两侧的水头在 5 min 内不能平衡,查找仪器中是否隐藏有空气,重新执行本程序。如果水头在 5 min 内仍不能平衡,应在试验报告中注明。

6.3.4 关闭阀门。向仪器的降水筒注水,直到当阀门全开后可利用的水头差达到至少 250 mm(见 6.2.1中注 1)。

6.3.5 记录水温,精确到 0.2℃。

6.3.6 开启本方法的所用的全部仪器(见 6.2.4 中的注),打开阀门。

6.3.7 当水头差和流速回零时,试验终止。

注:对于高渗透试样,由于惯性影响,在  $v=0$  m/s 时的水平面高度可能不相等(见图 4)。在这种情况下,同  $v=0$  m/s 对应的水平面高度可以取作参考高度,以计算水头差。

6.3.8 对其余的每个试样,重复 6.3.2 至 6.3.7 进行试验。

### 6.4 计算及结果表达

6.4.1 在模拟图或计算机数据中间选择水平面区间,按照式(5)计算 20℃时的流速  $v_{20}$  (m/s):

$$v_{20} = \frac{\Delta h}{t} R_T \quad \dots\dots\dots(5)$$

式中:

$\Delta h$ ——时间间隔内高水平面  $h_u$  和低水平面  $h_l$  之差,单位为米(m);

$t$ —— $h_u$  和  $h_l$  之间的时间间隔,单位为秒(s);

$R_T$ ——20℃水温的修正系数(见附录 A)。

水头差  $H$ (m)由式(6)给出:

$$H = h_u + h_l - 2h_0 \quad \dots\dots\dots(6)$$

式中:

$h_0$ —— $v=0$  m/s 时的水平面高度(见 6.3.7 中注)。

$h_u$  和  $h_l$ ——计算所依据的上、下水平面高度。

注:单位为 mm/s 的流速  $v$  同单位为  $L/(m^2 \cdot s)$  的流量  $q$  相等。

6.4.2 对 5 个试样中的每个试样,在每个曲线上至少 5 点对每个水头差  $H$  分别计算流速  $v$ 。

注:计算水头下降曲线时,建议时间间隔为实施试验的总时间的 1/5 至 1/10。

参照附录 B,用计算或图解法,对每个试样,用水头差  $H$  对流速  $v$  通过原点作曲线并选择最佳拟合曲线。在一张图上绘制 5 个试样的  $v-H$  曲线(见图 2)。

6.4.3 计算 5 块试样 50 mm 或其他水头差的平均流速指数值及其变异系数值。

6.4.4 土工布垂直渗透系数是指单位水力梯度下,在垂直于土工布平面流动的水的流速,即:

$$k = \frac{v}{i} = \frac{v \delta}{H} \quad \dots\dots\dots(7)$$

式中:

$k$ ——土工布垂直渗透系数,单位为毫米每秒(mm/s);

$v$ ——垂直于土工布平面的水流速,单位为毫米每秒(mm/s);

$i$ ——土工布试样两侧的水力梯度;

$\delta$ ——土工布试样厚度,单位为毫米(mm);

$H$ ——土工布试样两侧的水头差,单位为毫米(mm)。

土工布的透水率可按式(8)计算:

$$\theta = \frac{v}{H} \dots\dots\dots(8)$$

式中：

$\theta$ ——透水率, 1/s;

$v$ ——垂直于土工布的水流速, 单位为毫米每秒(mm/s);

$H$ ——土工布试样两侧的水头差, 单位为毫米(mm)。

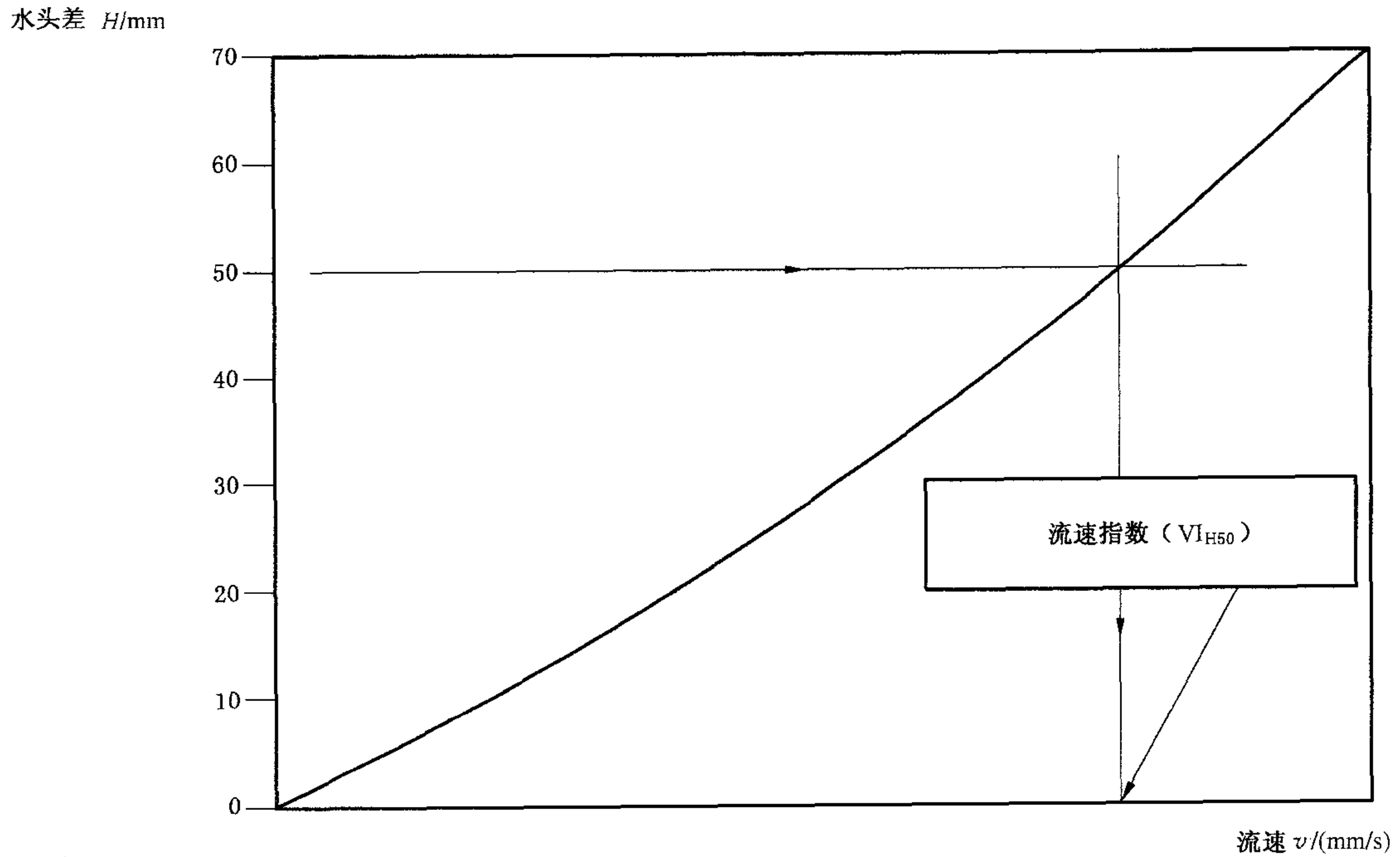
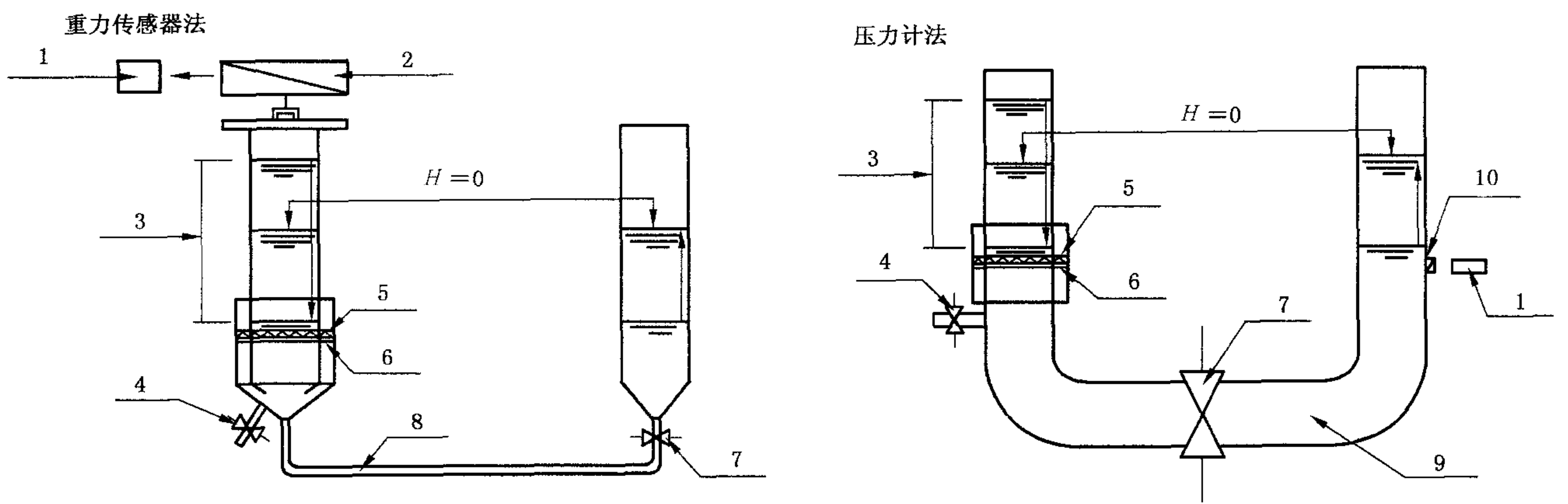


图 2 二次回归拟合曲线( $v, H$ )

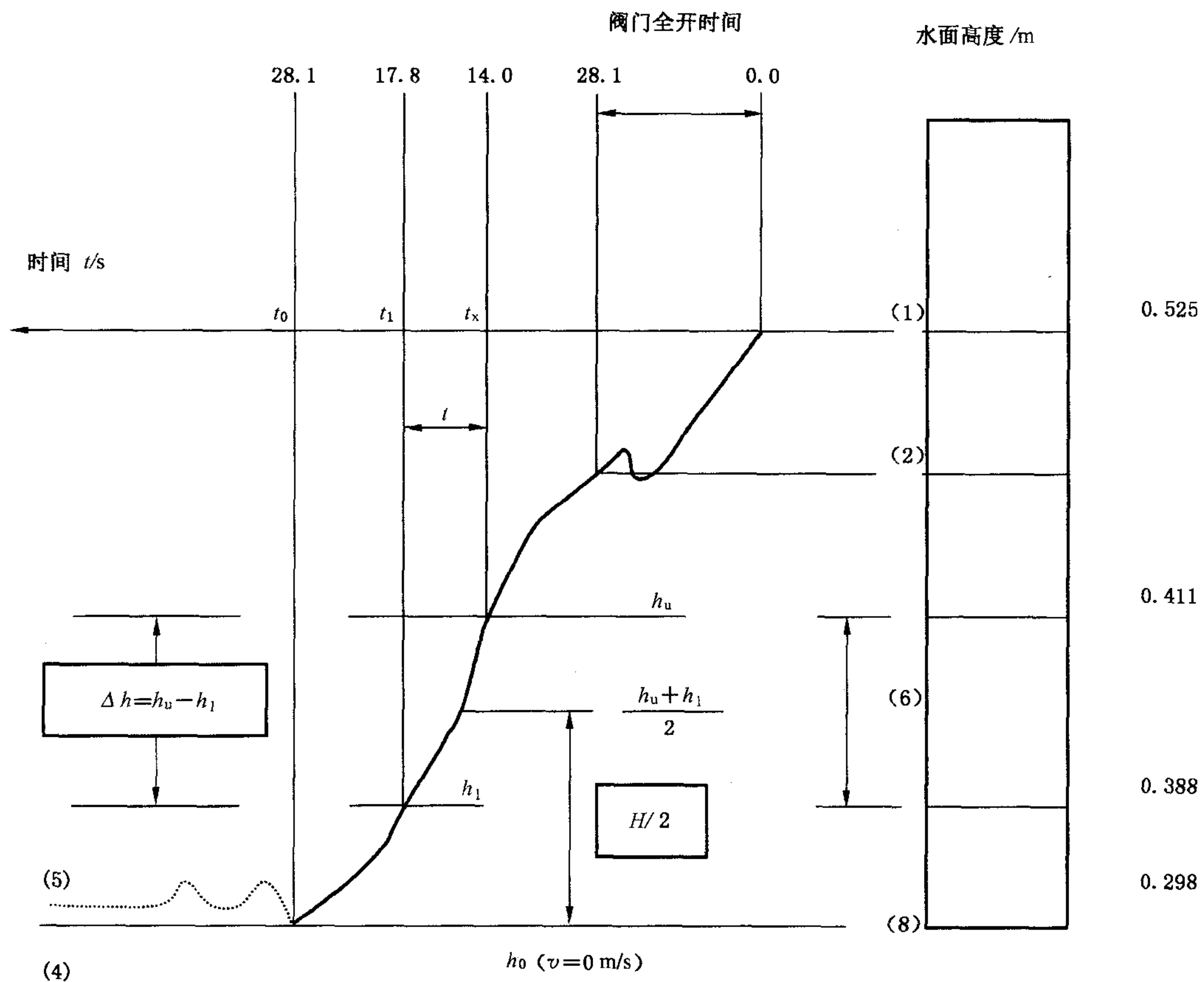


- 1——模拟记录仪或计算机;
- 2——重力传感器;
- 3——试验开始时的水平面差;
- 4——释放阀;
- 5——试样;

- 6——支撑网格;
- 7——主阀;
- 8——柔性连接管;
- 9——刚性连接管;
- 10——压力计。

图 3 降水头法渗透仪器示例





解 释	评 价
(1) 试验开始时水面高度 (2) 阀门全开后水面高度 (8) 最低水面(计算参考水面高度)	(1)~(2)不合适的计算区间 (2)~(8)合适的计算区间
(4) 水面变化区域(低渗透土工布) (5) 水面变化区域(高渗透土工布)	见 6.3.7 中注
(6) 计算示例	见表 C.2

图 4 模拟记录仪的降水头法示例

## 7 试验报告

试验报告应包括下列信息：

- 本标准编号；
- 实验室,如果需要,还包括试验人员；
- 按照 GB/T 14798 对所试验产品进行的描述；
- 试样过水面积；
- 测定全部渗透性能时,每个试样的流速对水头差曲线的集合；
- 水头差 50 mm(VI<sub>50</sub>)的流速指数;如果需要,还应注明试样数量、平均值、最大值和最小值；
- 水温范围；
- 试验用水类别(静置槽、去泡、去离子、过滤)和水中含氧量值；
- 如果使用流量计,注明其型号；

- j) 偏离本标准的任何细节；
  - k) 产品水力学特性的任何异常情况；
- 如果需要：
- l) 所用仪器的细节，包括图解；
  - m) 每个试样的试验数据和计算值列表。列表示例见表 C.1(恒水头法)和表 C.2(降水头法)。

附录 A  
(资料性附录)

对水温 20℃ 的修正系数的确定

$$R_T = \eta_T / \eta_{20} = 1.762 / (1 + 0.0337T + 0.00022T^2) \quad (\text{无量纲})$$

其中:

$$\eta_T = 1.78 / (1 + 0.0337T + 0.00022T^2) \quad (\text{mPa} \cdot \text{s})$$

式中:

$\eta_T$ —— $T^\circ\text{C}$  的动力粘滞系数,单位为毫帕秒(mPa·s);

$T$ ——水温,单位为摄氏度( $^\circ\text{C}$ );

$\eta_{20}$ —— $20^\circ\text{C}$  的动力粘滞系数,单位为毫帕秒(mPa·s);

$R_T$ ——水温  $20^\circ\text{C}$  的修正系数。

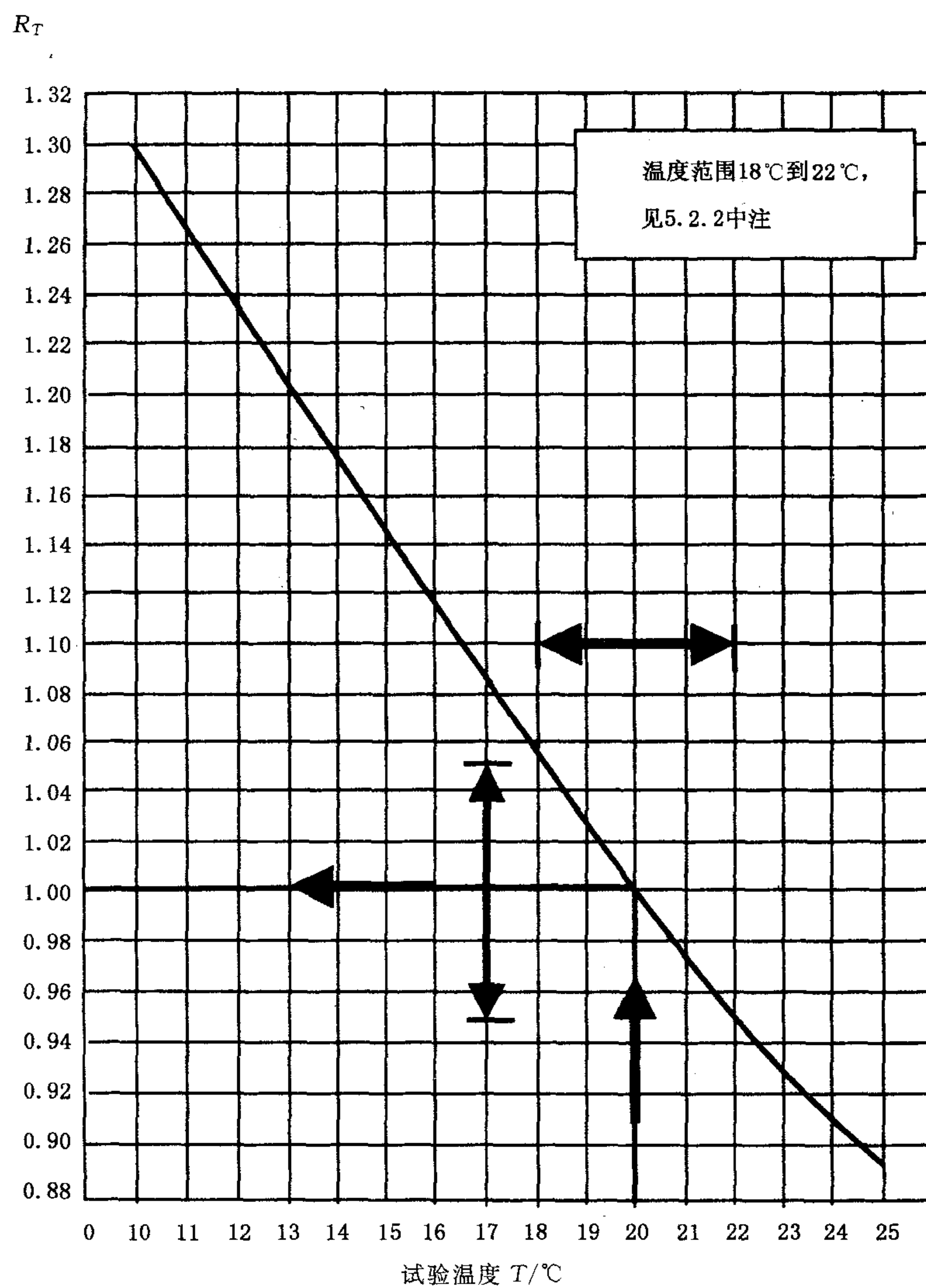


图 A.1 修正系数  $R_T$  的图解曲线



附录 B

(资料性附录)

水头差和流速之间的关系

水头差  $H$  同流速  $v$  之间的关系一般可用二次函数表示：

$$H = av + bv^2$$

使用本附录的试验数据  $v$  和  $H$ ，可以确定通过原点的最佳拟合二次曲线，如图 B.1 所示。从该曲线上可以确定水头差为 50 mm 的流速。

表 B.1 温度校正后流速  $v$  和水头差  $H$  的试验数据

$v_{20}/(\text{mm/s})$	$H/\text{mm}$
19.7	20.0
28.3	30.1
35.3	40.0
41.9	50.0
46.8	60

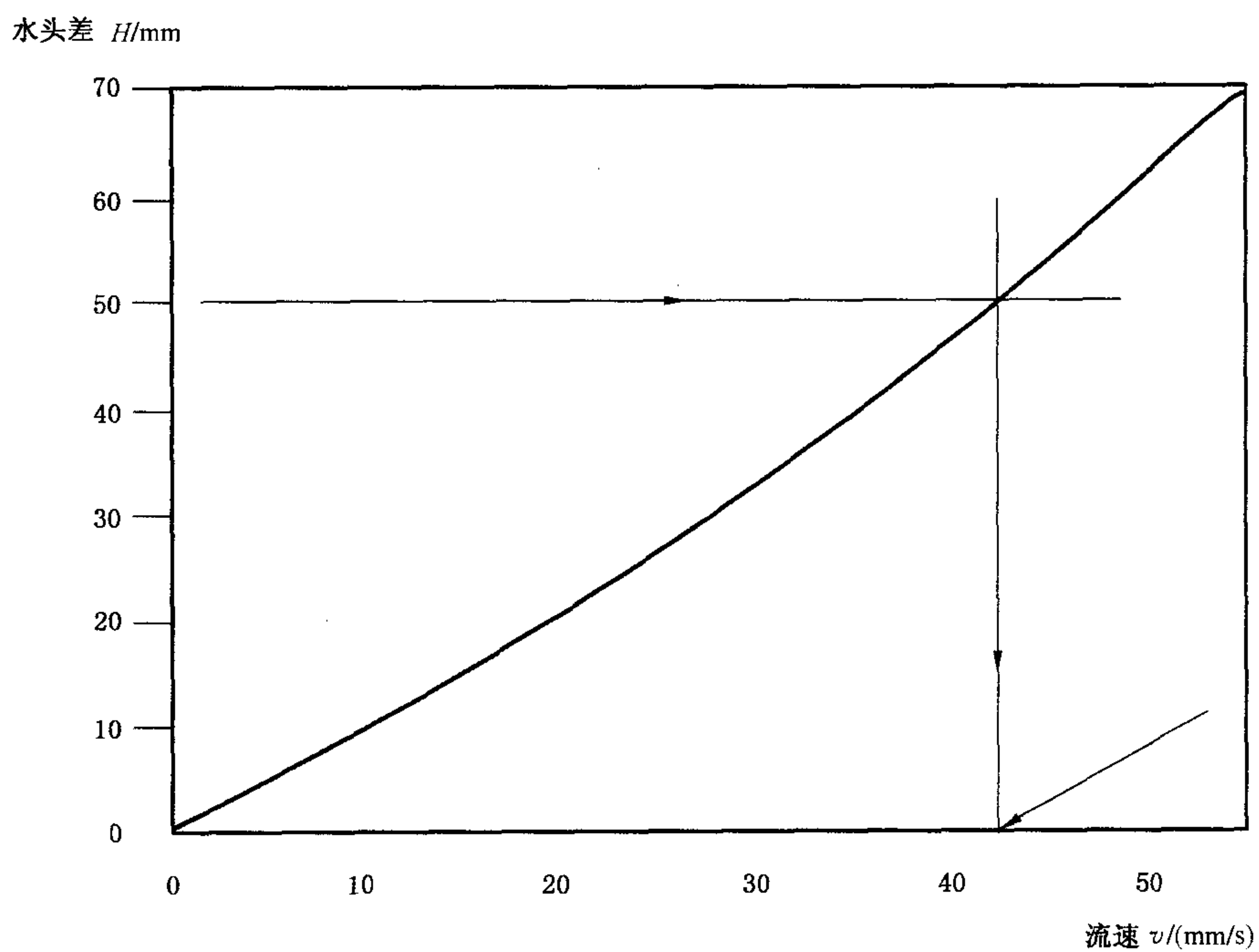


图 B.1  $v_{20}, H$  二次拟合曲线

附录 C  
(资料性附录)  
试验数据和计算表格

表 C.1 土工布及其相关产品试样的试验数据和计算(恒水头法)

试样: 日期: 试样过水面积:  
产品编号: 实验室温度: 样品编号:

水头差 $H/m$	水量 $V/m^3$	时间 $t/s$	水温 $T/^\circ C$	修正系数 $R_T$	流速 $v_{20}/(m/s)$	流速计值 $v_T/(m/s)$

表 C.2 土工布及其相关产品试样的试验数据和计算(降水头法)

试样: 日期: 试样过水面积:  
产品编号: 实验室温度: 样品编号:

选择计算的水位区间					水平高度 ( $v=0$ )	水温	修正系数	$\Delta h =$ (2)-(4)	$t = (5)$ -(3)	$v_{20} =$ (9)(8)/(10)	$H = (2) +$ (4)-2(6)
序号	上限		下限		$h_0/m$	$T/^\circ C$	$R_T$	m	s	m/s	m
	$h_u/m$	$t_u/s$	$h_l/m$	$t_l/s$							
(1)	(2)	(3)	(4)	(5)	(6)	(7)	(8)	(9)	(10)	(11)	(12)
1											
2 <sup>a</sup>	0.411	14.0	0.388	17.8	0.298	18.0	1.051	0.023	3.8	0.006	0.203

<sup>a</sup> 见图 4。

中 华 人 民 共 和 国  
国 家 标 准  
土 工 布 及 其 有 关 产 品  
无 负 荷 时 垂 直 渗 透 特 性 的 测 定  
GB/T 15789—2005

\*

中国标准出版社出版发行  
北京复兴门外三里河北街16号  
邮政编码:100045

网址 [www.bzcb.com](http://www.bzcb.com)

电话:68523946 68517548

中国标准出版社秦皇岛印刷厂印刷  
各地新华书店经销

\*

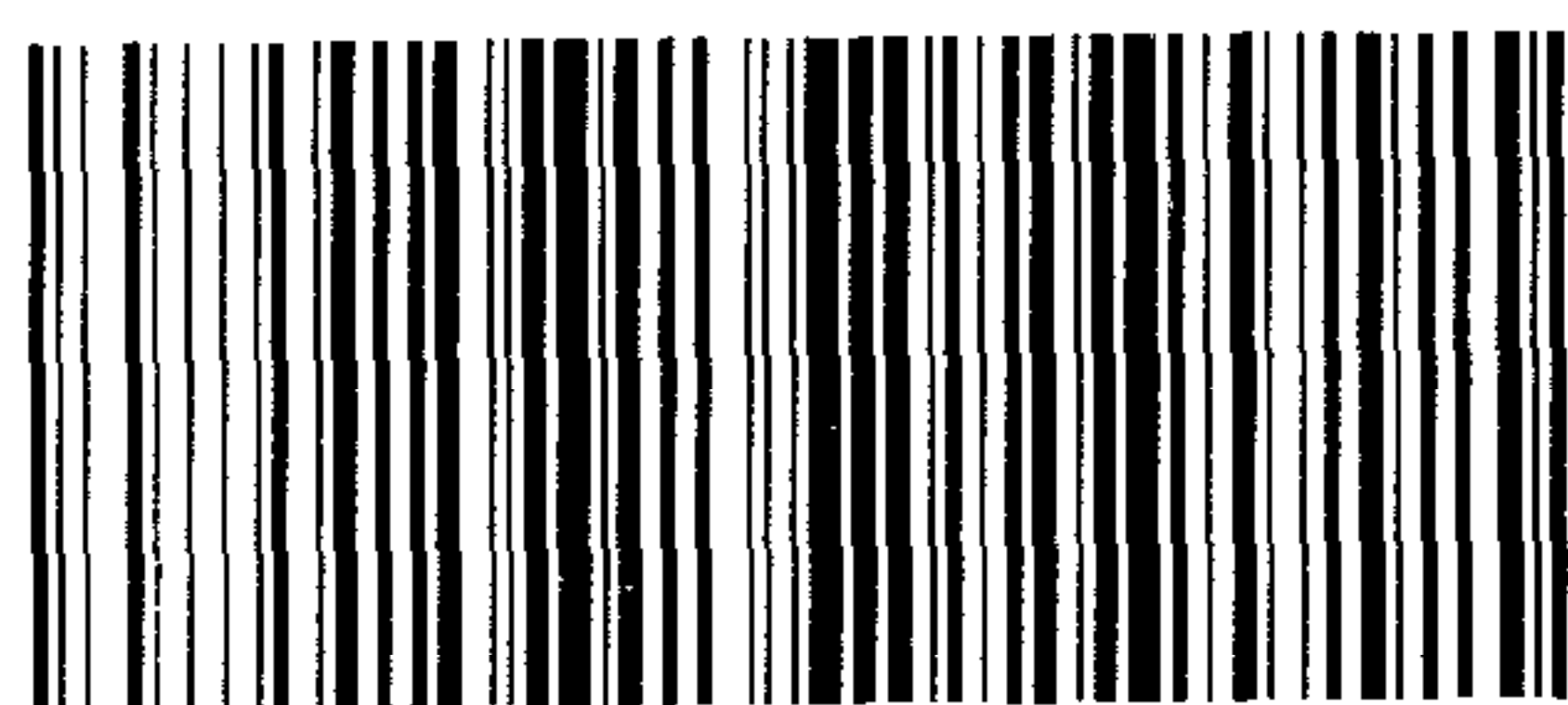
开本 880×1230 1/16 印张 1 字数 24 千字  
2006年5月第一版 2006年5月第一次印刷

\*

书号: 155066·1-27483 定价 12.00 元

如有印装差错 由本社发行中心调换  
版权专有 侵权必究

举报电话:(010)68533533



GB/T 15789-2005