

# 中华人民共和国国家标准

GB/T 3903.25—2008/ISO 22650:2002

---

## 鞋类 整鞋试验方法 鞋跟结合强度

Footwear—Test methods for whole shoe—Heel attachment

(ISO 22650:2002, IDT)

2008-06-18 发布

2009-05-01 实施

中华人民共和国国家质量监督检验检疫总局 发布  
中国国家标准化管理委员会

## 前 言

GB/T 3903 的本部分等同采用国际标准 ISO 22650:2002《鞋类 整鞋试验方法 鞋跟结合强度》(英文版),技术内容完全相同,仅作如下编辑性修改:

- a) “本欧洲标准”一词改为“GB/T 3903 的本部分”;
- b) 删除国际标准的前言;
- c) 删除国际标准的目录;
- d) 对于 ISO 22650:2002 中所引用的欧盟标准,本部分直接引用与之相对应的国际标准;
- e) 删除第 2 章中与标准无关的引用文件 ISO 18454;
- f) 4.1 中“拉力试验机符合 EN 10002-2 的要求,精度为 B 级”改为“拉力试验机符合 GB/T 16825.1 中的要求,精度为 2 级”;
- g) 删除 ISO 22650:2002 的附录 A《第 2 章中引用的欧盟标准等同国际标准的列表》。

本部分由中国轻工业联合会提出。

本部分由全国制鞋标准化技术委员会归口。

本部分起草单位:中国皮革和制鞋工业研究院、浙江红蜻蜓鞋业股份有限公司。

本部分主要起草人:戚晓霞、陈钊钰、汪建斌。

## 鞋类 整鞋试验方法 鞋跟结合强度

### 1 范围

GB/T 3903 的本部分规定了鞋类的鞋跟结合强度的测定方法,可取得三个相关的穿用性能:

- 正常行走时鞋后部的硬度;
- 向鞋跟施加力而引起鞋后部的永久性形变;
- 分离鞋跟所需要的力。

本部分适用于中高跟女鞋。

### 2 规范性引用文件

下列文件中的条款通过 GB/T 3903 的本部分的引用而成为本部分的条款。凡是注日期的引用文件,其随后所有的修改单(不包括勘误的内容)或修订版均不适用于本部分,然而,鼓励根据本部分达成协议的各方研究是否可使用这些文件的最新版本。凡是不注日期的引用文件,其最新版本适用于本部分。

GB/T 16825.1 静力单轴试验机的检验 第1部分:拉力和(或)压力试验机测力系统的检验与校准(GB/T 16825.1—2002, ISO 7500-1:1999, IDT)

### 3 术语和定义

下列术语和定义适用于 GB/T 3903 的本部分。

#### 3.1

**鞋跟结合强度 heel attachment strength**

在试验条件下,将鞋跟从外底与内底装配体上分离所需要的最大力,单位为 N。

#### 3.2

**硬度 rigidity**

在试验条件下,200 N 的作用力使鞋后部发生的形变量。

#### 3.3

**永久形变 permanent deformation**

在试验条件下,400 N 的作用力使鞋后部发生的永久形变性。

### 4 试验设备和材料

应用以下设备和材料:

#### 4.1 拉力试验机

拉力试验机符合 GB/T 16825.1 中的要求,精度为 2 级,移动速度为 100 mm/min±10 mm/min。

低惯性并能自动记录力值的拉力试验机。

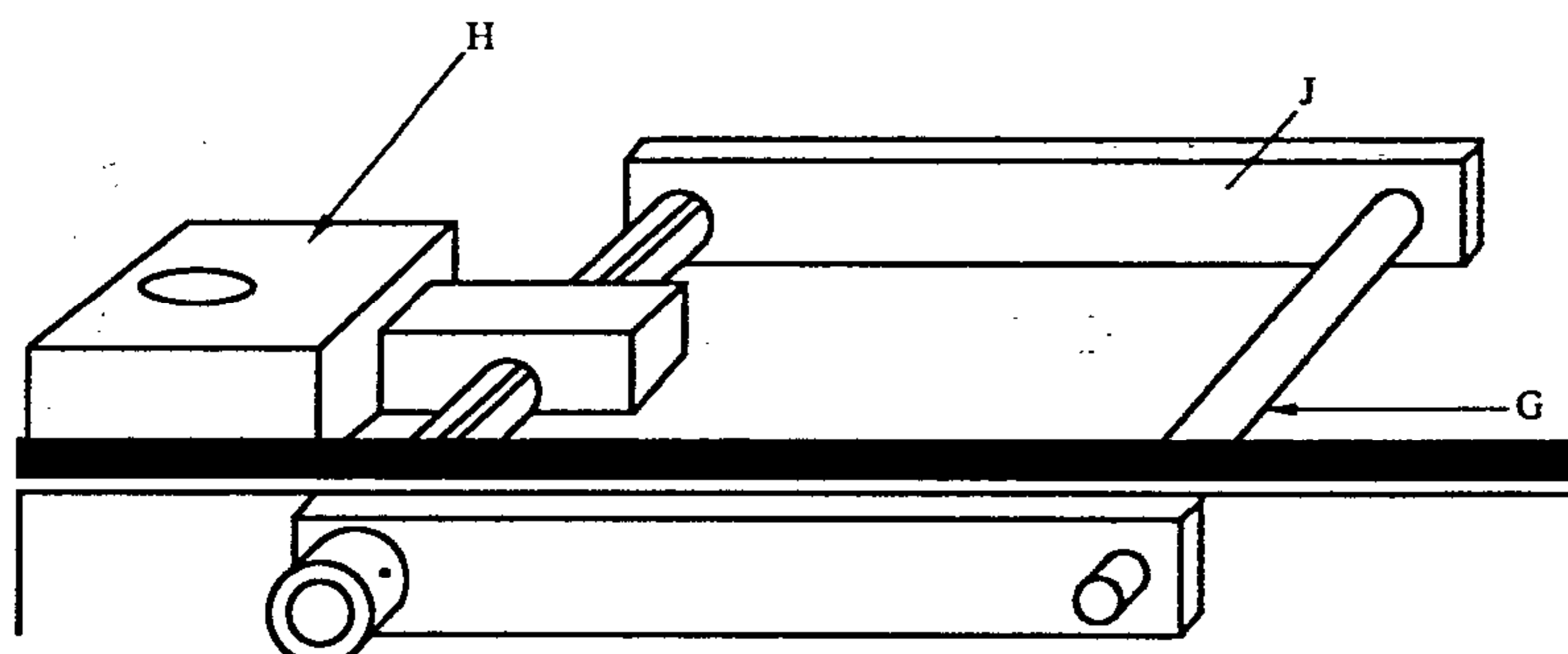
#### 4.2 鞋跟固定装置

将鞋跟尖固定到拉力试验机上夹具钳的装置。在试验过程中鞋跟能转动。对于矮粗鞋跟和较细鞋跟采用不同的固定装置,如下所述。

##### 4.2.1 矮粗跟的夹具

如图 1 所示。夹具的一端为 G 杆,直径是 6 mm。G 杆可以前后移动,并且能穿过鞋跟上预先钻好的直径为 6 mm 或 7 mm 的孔(如图 3 所示)。位于夹具另一端的 H 块上有一个直径为 13 mm 的孔,通

过这个孔 H 块可以直接与拉力试验机连接,代替上夹具。或者,当所使用的拉力试验机的夹具不可移动时,用一个能夹在拉力试验机夹具上的部件代替 H 块。



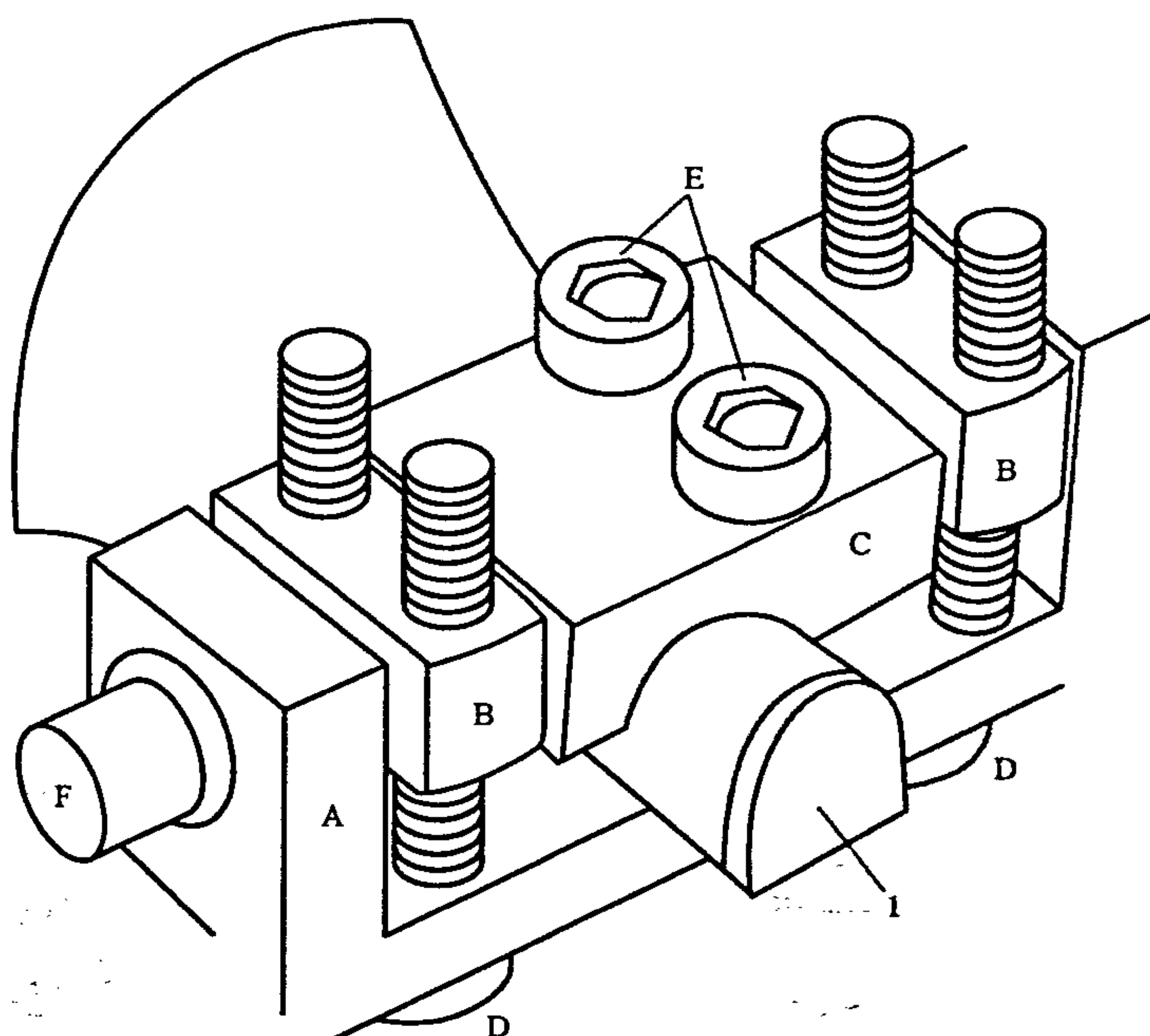
注: G 杆能插入矮粗鞋跟钻的孔中,或当较细的鞋跟进行试验时,能移去 G 杆换上图 2 所示的设备。

图 1 连接拉力试验机和鞋跟的 I 型夹具

#### 4.2.2 较细鞋跟的夹具

设备如图 2 所示,包括 U 形的 A 部分,夹持住鞋跟前部(跟口),B 部分和 C 部分夹持鞋跟的后曲面。

使用四个螺钉 D 调节 B 部分和 A 部分的距离使其适合鞋跟的尺寸,C 部分安装在两个 B 部分之间,它能将靠近鞋跟面的大部分鞋跟锥面套住。两个螺钉 E 突出的尖端伸入到鞋跟中,阻止夹具滑落。夹具深 20 mm。在 A 部分的每个端头有两个插销 F,直径为 6 mm,中心点距 A 部分的夹持面 10 mm。插销能保证夹具安装到图 1 中所示的连接设备中,取代 G 杆。



1——跟面。

注:本夹具能安装到图 1 所示的连接设备中,取代 G 杆。

图 2 固定细鞋跟的 II 型夹具

### 4.3 刻度仪

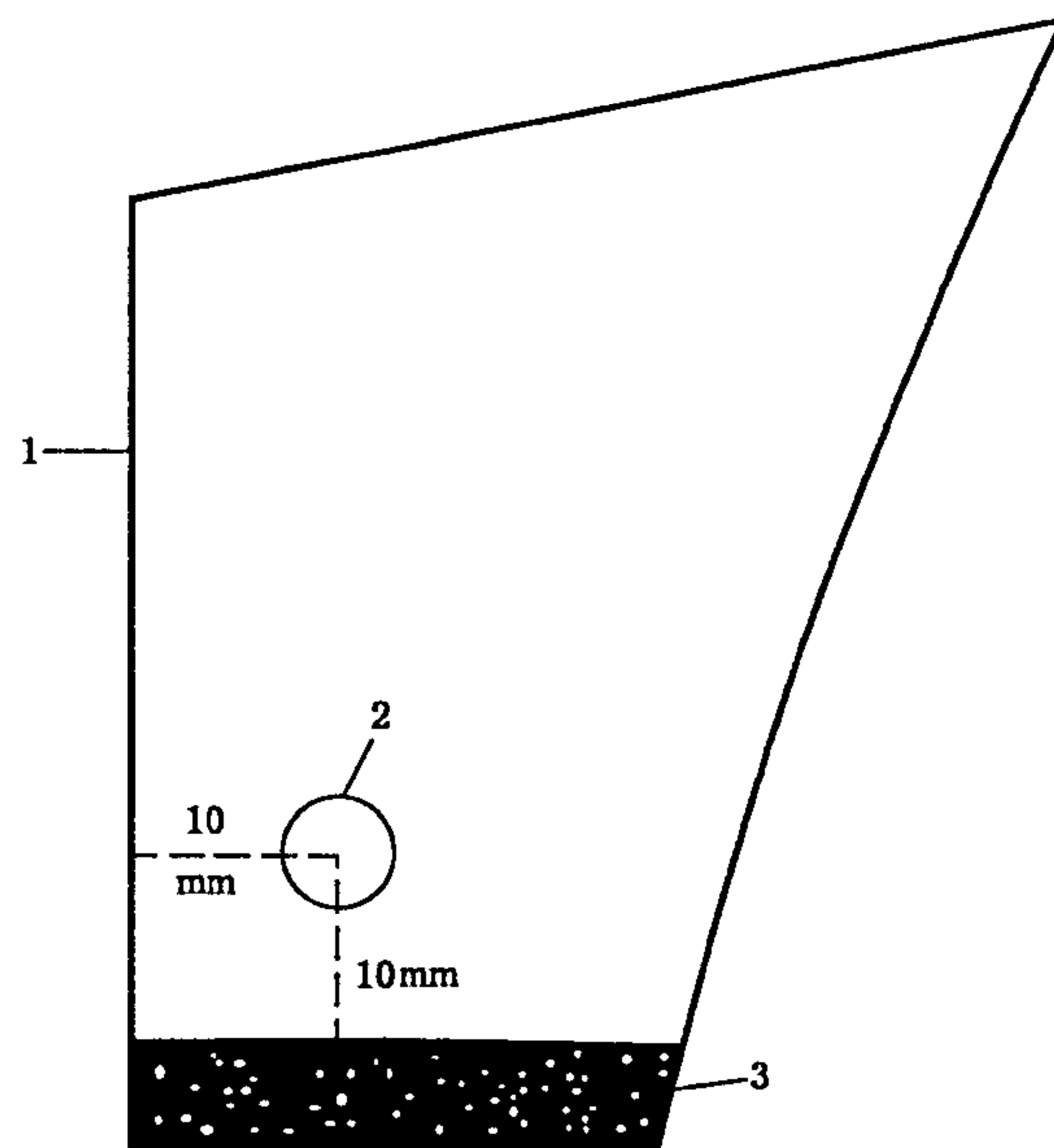
能够测定 100 mm 的距离。在测量鞋跟的移动距离时使用。

## 5 取样和环境调节

通常在试验前不需要对鞋类进行环境调节。

将鞋前部的帮面剪切掉,与内底相齐,这样鞋底更容易夹持到拉力试验机的夹具钳中。当鞋帮面在腰窝部位有较长的补强材料时,保留腰窝处的帮面。保留鞋跟试样的跟面、包鞋跟材料和卷跟皮。如果是使用过的鞋跟,应保证其完整性。如果鞋跟没有跟面,仍可以进行试验。

对于不能安装到图 2 所示夹具中的矮粗鞋跟,在鞋跟上钻 6 mm 或 7 mm 直径的孔,位置如图 3 所示,与跟口和鞋跟/跟面的接触面平行,中心距离跟口和跟面均 10 mm。为了提高钻孔位置的精确性,宜从鞋跟的两侧钻孔。



- 1——跟口;
- 2——6 mm 或 7 mm 的孔;
- 3——跟面。

图 3 G 杆(见图 1)穿到矮粗鞋跟的水平孔

每组试样不得少于 3 个。

将鞋跟固定到 II 型夹具(见图 2)上的操作步骤如下:把螺钉 E 拧松,直到它们的端头不再伸出 C 部分。拧松螺钉 D,直到在 A 部分和 C 部分之间有足够的空间插入鞋跟。将鞋跟的位置调正,跟口接触 A 部分,鞋跟与跟面的接触面与 A 部分的边相齐(见图 2)。如果跟口明显呈曲面,最好将与夹具的上端接触的鞋跟上部磨掉一些。将四个螺钉均匀拧紧直到 C 部分与鞋跟的后部相吻合。在一些情况下,为了使 C 部分与鞋跟更好地吻合,事先磨去鞋跟后部的曲面部分。这样能有效阻止很尖的鞋跟在试验中滑落。将两个螺钉 E 拧紧,直到它们的端头钻入鞋跟,阻止夹具被拉掉。这样鞋跟就可固定在夹具上,如图 2 所示。

## 6 试验方法

### 6.1 试验原理

将鞋的前部夹持到拉力试验机的一个夹具钳中,以规定的方法将鞋跟固定到试验机的另一个夹具钳中,夹具钳以一定的速度分开。可以使用实验室中有合适固定装置的拉力试验机。

测定以下 3 个性能:

a) 在拉力为 200 N 时的鞋跟相对于鞋前部的移动距离;

注: 200 N 比正常行走中向鞋跟后部施加的力大 2 倍~3 倍,但认为在此试验中产生的形变是判断穿用时鞋后部是否有足够硬度的有效方法。

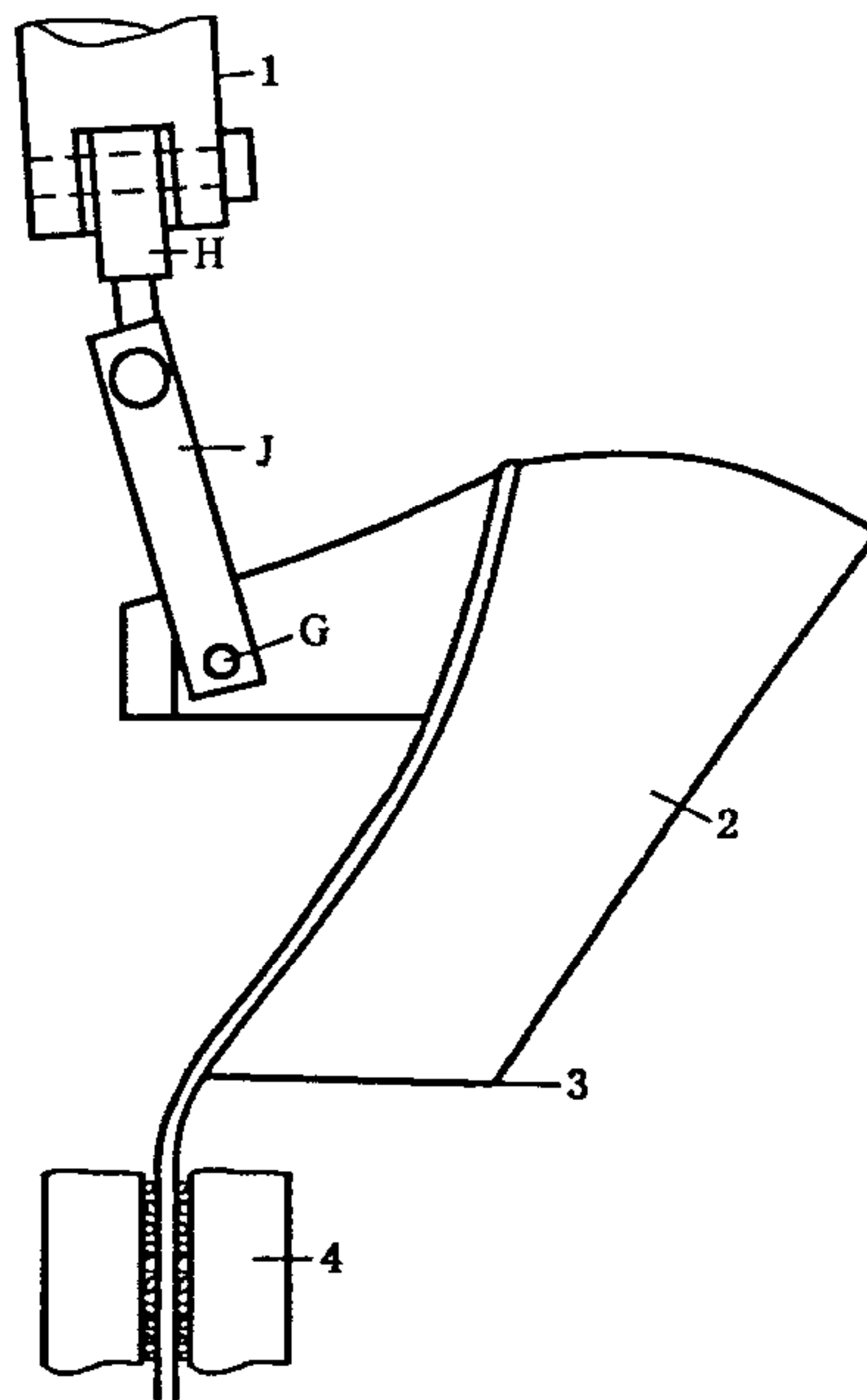
b) 拉力为 400 N 时产生的永久形变性;

c) 将鞋跟完全分离所需要的力,并记录断裂的情况。

### 6.2 步骤

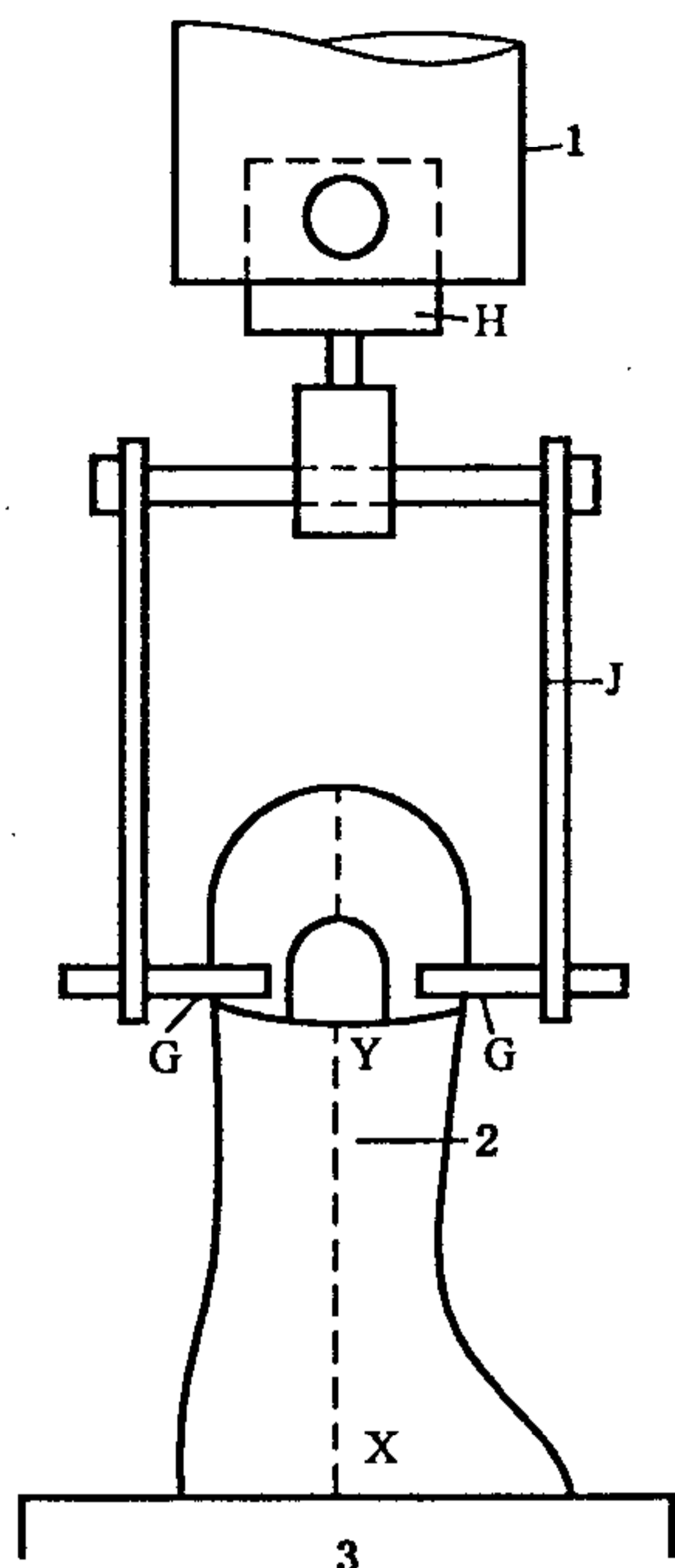
将图 1 所示的装置安装到拉力试验机的上夹具钳中,或将夹持块 H 或相似物夹持到夹具钳中。由于固定装置的质量与夹具钳的质量存在差异,在试验前应将力的读数归零。

将事先钻孔的矮粗鞋跟的鞋描述为“预备试验鞋”。将 G 杆抽出(见图 1),插入鞋跟和第 2 根横棒 J 中,矮粗鞋跟通过这种方式固定到夹具上,如图 4 和图 5 所示,固定鞋子并使鞋底面向操作者。



- 1——上夹具钳;
- 2——剩余的后部帮面;
- 3——剪切掉前部帮面后的剪切面;
- 4——下夹具钳。

图 4 使用图 1 所示的固定设备将矮粗跟的鞋夹持在拉力试验机中的侧视图

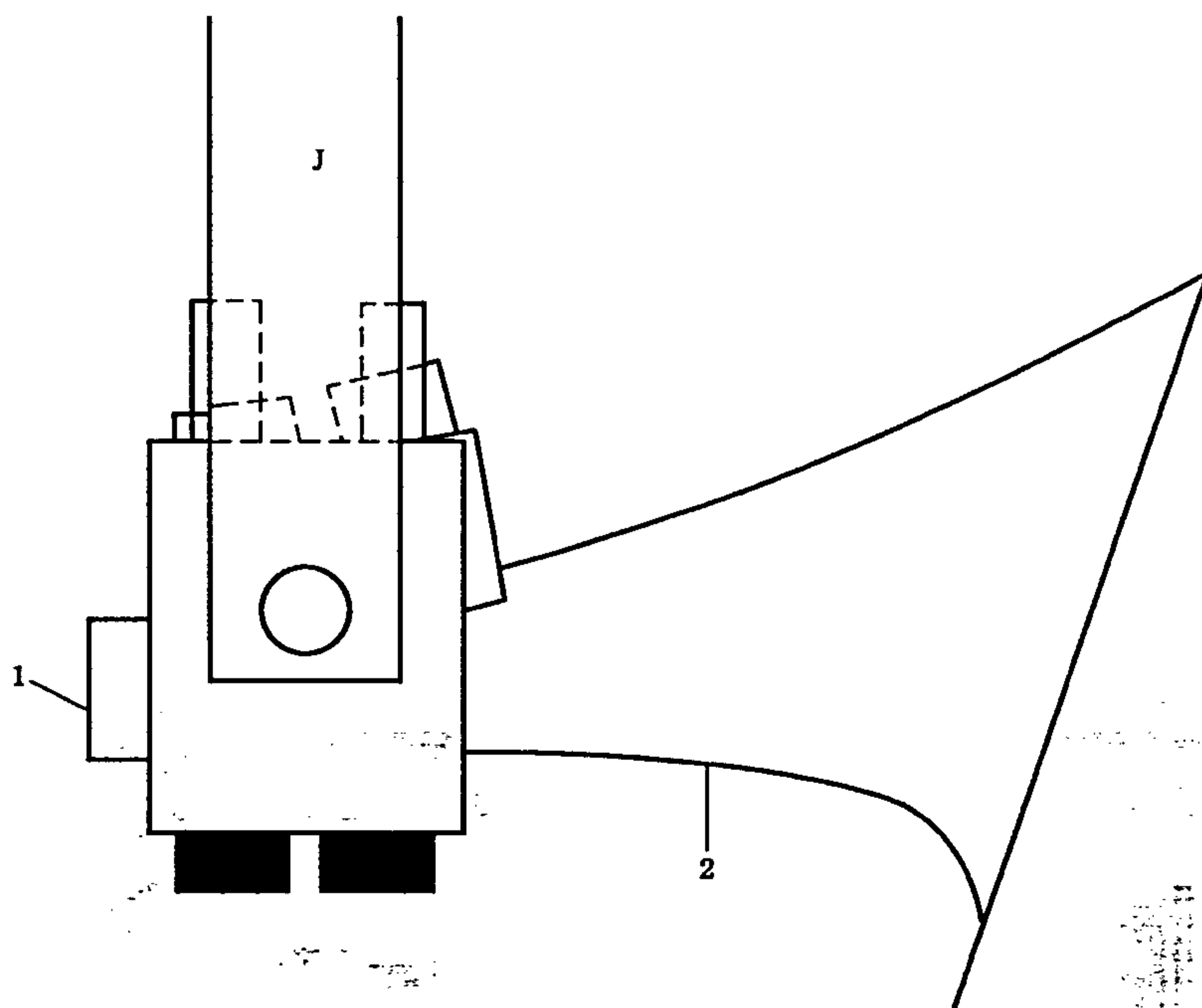


- 1——上夹具钳；
- 2——后部的中心线；
- 3——下夹具钳。

注：此图给出了后部的中心线怎样同机器的轴线一致。X和Y点标记鞋跟的变形性。

图5 使用图1所示的固定设备将矮粗跟的鞋夹持在拉力试验机中的正视图

对于较细的鞋跟，安装到图2所示的夹具上，从连接设备上取下G杆，将夹具插入其位置上，如图6所示。



- 1——跟面；
- 2——跟口。

图6 图2所示固定细跟的夹具和插入图1所示连接设备中的J部分中的侧视图

将鞋的前部固定到拉力试验机的下夹具钳中,鞋底向外,从前面看鞋后部的纵向轴应与拉力试验机轴吻合。夹持鞋前部的夹具钳边缘与勾心的端头有少许距离(见图5)。(注意:夹具钳不在鞋前部的中心夹持。)检查负荷测量系统在夹持过程中是否产生任何张力或压缩力。如果有,应消除。

在鞋底上画一条与下夹具钳的上边缘平行且相距几毫米的直线。标记此线的中心点,拉力试验机的纵向轴通过此点。此标记点为图5中的X点。使用尖脚测量仪测定和记录鞋底上的X点和跟面的下边缘中心点(图5中的Y点)之间的距离,精确到0.5 mm。如果不能测定鞋底上的参考标记点之间的距离,可以测定下夹具钳上边缘中心点到跟面的下边缘中心点之间的距离。如果没有跟面,取鞋跟的下边缘中点。

开动机器,速率为 $100\text{ mm/min} \pm 10\text{ mm/min}$ 。当力达到200 N时停止机器,在不移去力的情况下立即重新测定和记录跟面(鞋跟)下边缘中心点和X点或夹具钳边缘中点之间的距离。

继续鞋跟的形变直到拉力达到400 N。向反方向驱动拉力试验机直到力回零。重新测定并记录跟面下边缘中心点和夹具钳边缘中点之间的距离。最后施加拉力使后部重新形变直到鞋跟脱落或发生另外的断裂。记录最大负荷和相应于此负荷产生断裂的类型。

如果勾心脆弱或安装位置不正,在鞋跟还未发生分离时,位于鞋跟前部的鞋后部有可能已经发生严重变形。当发生这种情况时,即使施加很大的负荷也不容易使鞋跟发生分离,因而测定不到最大力值,这种类型的鞋一般在400 N时会有很大程度的永久形变,但这种永久形变不是有效的试验结果。所以通常在力值达到1 000 N后没有必要继续试验,以试图将鞋跟分离或出现另外类型的断裂。

## 7 试验结果表达

计算在力值为200 N时鞋后部的变形,在200 N的作用力下测定的X与Y之间的距离减去相同测量点之间的原始距离,单位为mm。

计算在力值为400 N时鞋后部的永久形变,在施加400 N作用力后撤消作用力使之回零,然后测定X与Y之间的距离减去相同测量点之间的原始距离,单位为mm。

记录鞋跟发生分离或出现其他断裂时的最大力值,作为鞋跟结合牢度,并记录与最大力值对应的断裂方式。

测量并记录鞋跟的高度,即鞋跟后部中线上端点至跟面的垂直距离(当鞋没有跟面时,假定有6 mm厚的跟面)。

## 8 试验报告

试验报告应包括以下内容:

- a) 鞋跟结合牢度;
- b) 硬度(在200 N作用力下鞋后部的形变);
- c) 形变(在400 N作用力下鞋后部的永久形变);
- d) 详细描述试样,包括商业货号、颜色、材质等;
- e) 与本部分试验步骤的任何偏差;
- f) 试验日期。



中 华 人 民 共 和 国  
国 家 标 准  
鞋类 整鞋试验方法 鞋跟结合强度  
GB/T 3903.25—2008/ISO 22650:2002

\*

中国标准出版社出版发行  
北京复兴门外三里河北街16号  
邮政编码:100045

网址 [www.spc.net.cn](http://www.spc.net.cn)

电话:68523946 68517548

中国标准出版社秦皇岛印刷厂印刷  
各地新华书店经销

\*

开本 880×1230 1/16 印张 0.75 字数 13 千字  
2008年9月第一版 2008年9月第一次印刷

\*

书号: 155066·1-33057

如有印装差错 由本社发行中心调换  
版权专有 侵权必究  
举报电话:(010)68533533



GB/T 3903.25-2008