



# 中华人民共和国国家标准

GB/T 13761.1—2009  
代替 GB/T 13761—1992

## 土工合成材料 规定压力下厚度的测定 第 1 部分：单层产品厚度的测定方法

Geosynthetics—Determination of thickness at specified pressures—  
Part 1: Single layers

(ISO 9863-1:2005, MOD)

2009-06-19 发布

2010-02-01 实施

中华人民共和国国家质量监督检验检疫总局  
中国国家标准化管理委员会

发布



中 华 人 民 共 和 国  
国 家 标 准  
土工合成材料 规定压力下厚度的测定  
第 1 部分:单层产品厚度的测定方法  
GB/T 13761.1—2009

\*

中国标准出版社出版发行  
北京复兴门外三里河北街 16 号  
邮政编码:100045

网址 [www.spc.net.cn](http://www.spc.net.cn)

电话:68523946 68517548

中国标准出版社秦皇岛印刷厂印刷  
各地新华书店经销

\*

开本 880×1230 1/16 印张 0.5 字数 10 千字  
2009 年 9 月第一版 2009 年 9 月第一次印刷

\*

书号:155066·1-38773 定价 14.00 元

如有印装差错 由本社发行中心调换  
版权专有 侵权必究  
举报电话:(010)68533533

## 前 言

GB/T 13761《土工合成材料 规定压力下厚度的测定》包括以下部分：

- 第 1 部分：单层产品厚度的测定方法；
- 第 2 部分：多层产品中单层厚度的测定方法。

本部分为 GB/T 13761 的第 1 部分。

本部分采用重新起草法修改采用 ISO 9863-1:2005《土工合成材料 规定压力下厚度的测定 第 1 部分：单层产品厚度的测定方法》。本部分与 ISO 9863-1:2005 相比，存在如下差异：

- 规范性引用文件中将国际标准由对应的国家标准代替，其中 ISO 554《试验用标准大气》由修改采用 ISO 139 的 GB/T 6529 代替；
- 增加了表 1 中的注。

本部分代替 GB/T 13761—1992《土工布厚度测定方法》。

本部分与 GB/T 13761—1992 相比主要变化如下：

- 标准名称修改为《土工合成材料 规定压力下厚度的测定 第 1 部分：单层产品厚度的测定方法》；
- 适用范围由“土工布”改为“所有土工合成材料”，并增加了注 1 和注 2；
- 规范性引用文件中删除了引用标准 GB 8170；
- 增加了表 1；
- 基准板尺寸由“基准板直径应大于压脚直径 50 mm 以上”改为“基准板尺寸要大于压脚表面直径的 1.75 倍”；
- 将原标准中的操作方法作为第 7 章中的程序 B，增加了程序 A 与程序 C；
- 结果表示中增加了注 1 和注 2；
- 增加了资料性附录 A。

本部分的附录 A 为资料性附录。

本部分由中国纺织工业协会提出。

本部分由全国纺织品标准化技术委员会基础标准分会(SAC/TC 209/SC 1)归口。

本部分起草单位：纺织工业南方科技测试中心、纺织工业标准化研究所。

本部分主要起草人：张敏洁、董翔、须绿萍、章辉。

本部分所代替标准的历次版本发布情况为：

- GB/T 13761—1992。

# 土工合成材料 规定压力下厚度的测定

## 第1部分:单层产品厚度的测定方法

### 1 范围

GB/T 13761 的本部分规定了土工合成材料在规定压力下厚度的测定方法和测定其名义厚度时的压力。

测试结果可作鉴别用;或在技术数据表中使用;或作为其他试验方法的一部分,如:防水性能试验。

本部分适用于所有土工合成材料。

注1:一般情况下,只测定一层土工合成材料的厚度,当需设计两层或两层以上土工合成材料叠加在一起使用时,可根据有关方协商,按本标准中规定的测试方法测定所协商层数的土工合成材料的厚度。

注2:在测试具有特殊结构的土工合成材料时,宜确保测试结果对产品有意义。

### 2 规范性引用文件

下列文件中的条款通过 GB/T 13761 的本部分的引用而成为本部分的条款。凡是注日期的引用文件,其随后所有的修改单(不包括勘误的内容)或修订版均不适用于本部分,然而,鼓励根据本部分达成协议的各方研究是否可使用这些文件的最新版本。凡是不注日期的引用文件,其最新版本适用于本部分。

GB/T 6529 纺织品 调湿与试验用标准大气(GB/T 6529—2008,ISO 139:2005,MOD)

GB/T 13760 土工合成材料 取样和试样准备(GB/T 13760—2009,ISO 9862:2005,IDT)

### 3 术语和定义

下列术语和定义适用于 GB/T 13761 的本部分。

#### 3.1

**厚度 thickness**

对试样施加规定压力的两基准板间的垂直距离。

#### 3.2

**名义厚度 nominal thickness**

对于厚度均匀的聚合物、沥青防渗土工膜,在 $(20 \pm 0.1)$  kPa 压力下测得的试样厚度。

对于其他所有土工合成材料,在 $(2 \pm 0.01)$  kPa 压力下测得的试样厚度。

对于厚度不均匀的聚合物、沥青防渗土工膜,在施加 $(0.6 \pm 0.1)$  N 的力下所测得的试样厚度。

### 4 原理

4.1 将试样放置在基准板,用与基准板平行的圆形压脚(压脚面积要小于试样面积)对试样施加规定压力一定时间后,测量两块板之间的垂直距离。

4.2 在每个指定压力下,试验结果以所获数值的平均值表示。

### 5 仪器

#### 5.1 厚度试验仪

5.1.1 表面平整光滑且可调换的圆形压脚(压脚尺寸见表1),用于测定厚度均匀的材料。对于厚度不均匀的聚合物、沥青防渗土工膜和此类其他土工合成材料厚度的测定,可参见附录A。

表 1 压脚尺寸

土工合成材料的种类	压脚尺寸
聚合物、沥青防渗土工膜	直径为 $(10 \pm 0.05)$ mm
其他土工合成材料	面积为 $(25 \pm 0.2)$ cm <sup>2</sup>
注：经有关方协商后，可选用其他压脚尺寸，并在试验报告中注明。	

压脚应能提供垂直于试样表面 2 kPa、20 kPa 和 200 kPa 的压力，允差为 $\pm 0.5\%$ 。

除聚合物、沥青防渗土工膜外，在测量厚度不均的土工合成材料的总厚度时，应保证压脚表面与基准板平行，且至少有 3 个支撑点均匀分布在压脚表面，压脚面积需大于 25 cm<sup>2</sup>。

5.1.2 基准板，其表面平整，在测定厚度均匀的材料时，其直径至少大于压脚直径的 1.75 倍(mm)，在测定厚度不均匀的材料的较薄部位时，其直径可以与压脚相同，或使用相同尺寸的其他支撑装置，确保能与试样的下表面完全接触。

5.1.3 测量装置，用于指示压脚与基准板之间的距离，精确到 0.01 mm。

5.2 计时器，精度为 1 s。

## 6 试样准备

6.1 按 GB/T 13760 规定选择和裁取试样。

6.2 从样品上裁取至少 10 块试样，其直径至少大于压脚直径的 1.75 倍(mm)。

若要在每个指定压力下测定新试样的厚度时，需至少取 30 块试样。

6.3 将试样在 GB/T 6529 规定的标准大气条件下调湿 24 h，如果能表明省略调湿步骤对试验结果没有影响，则可省略此步。

## 7 试验步骤

### 7.1 概要

当测定厚度不均匀的材料时，如土工格栅，这类材料需经有关方协商后才能测试，并应在试验报告中说明。

根据程序 A(7.2)或程序 C(7.4)来测定试样厚度时，所选压力为 2 kPa、20 kPa 和 200 kPa，允差为 $\pm 0.5\%$ (7.2)；或施加 $(0.6 \pm 0.1)$ N 的力(7.4)。

经有关方协商后，可用程序 B(7.3)代替程序 A。

经有关方协商后，可选用其他压力值。如所选压力大于 200 kPa，则每次试验时应采用新的调湿好的试样。

### 7.2 程序 A(在每个指定压力下测定新试样的厚度)

7.2.1 将试样放置在第 5 章中规定的基准板和压脚之间，使压脚轻轻压放在试样上，并对试样施加恒定压力 30 s(或更长时间)后，读取厚度指示值。除去压力，并取出试样。

7.2.2 重复 7.2.1，测定最少 10 块试样在 $(2 \pm 0.01)$ kPa 压力下的厚度。

7.2.3 重复 7.2.1，测定与 7.2.2 相同数量的新试样在 $(20 \pm 0.1)$ kPa 压力下的厚度。

7.2.4 重复 7.2.1，测定与 7.2.2 相同数量的新试样在 $(200 \pm 0.1)$ kPa 压力下的厚度。

### 7.3 程序 B(逐渐增加载荷，测定同一试样在各指定压力下的厚度)

7.3.1 将试样放置在第 5 章中规定的基准板和压脚之间，使压脚轻轻压放在试样上，并对试样施加 $(2 \pm 0.01)$ kPa 恒定压力 30 s(或更长时间)后，读取厚度指示值。

7.3.2 不取出试样，增加压力至 $(20 \pm 0.1)$ kPa，对试样继续加压 30 s(或更长时间)后读取厚度指示值。

7.3.3 不取出试样，增加压力至 $(200 \pm 0.1)$ kPa，对试样继续加压 30 s(或更长时间)后读取厚度指示

值。除去压力,并取出试样。

7.3.4 重复 7.3.1~7.3.3,直至测完至少 10 块试样。

#### 7.4 程序 C(厚度不均匀的聚合物、沥青防渗土工膜)

7.4.1 将试样放置在附录 A 中规定的两压头之间。两压头应为相同的形状和大小。使压头轻轻压放在试样上,并对试样施加 $(0.6 \pm 0.1)$ N 的力 5 s(或更长时间)后,读取厚度指示值。除去压力,并取出试样。

7.4.2 重复 7.4.1 直至测完至少 10 块试样。

7.4.3 此试验的目的是测定土工防渗膜的总厚度,而不是其组织结构中各层的厚度,故在试样上须选择合理的加压位置。

### 8 结果表示

计算试样在第 7 章中各指定压力下的平均厚度和变异系数,精确到 0.01 mm。

注 1: 如需要,给出每块试样的测定结果。

注 2: 如需要,给出试样厚度的平均值与所施加压力的关系图。建议 X 轴用所施加的压力的对数表示,Y 轴直接用厚度的平均值表示。

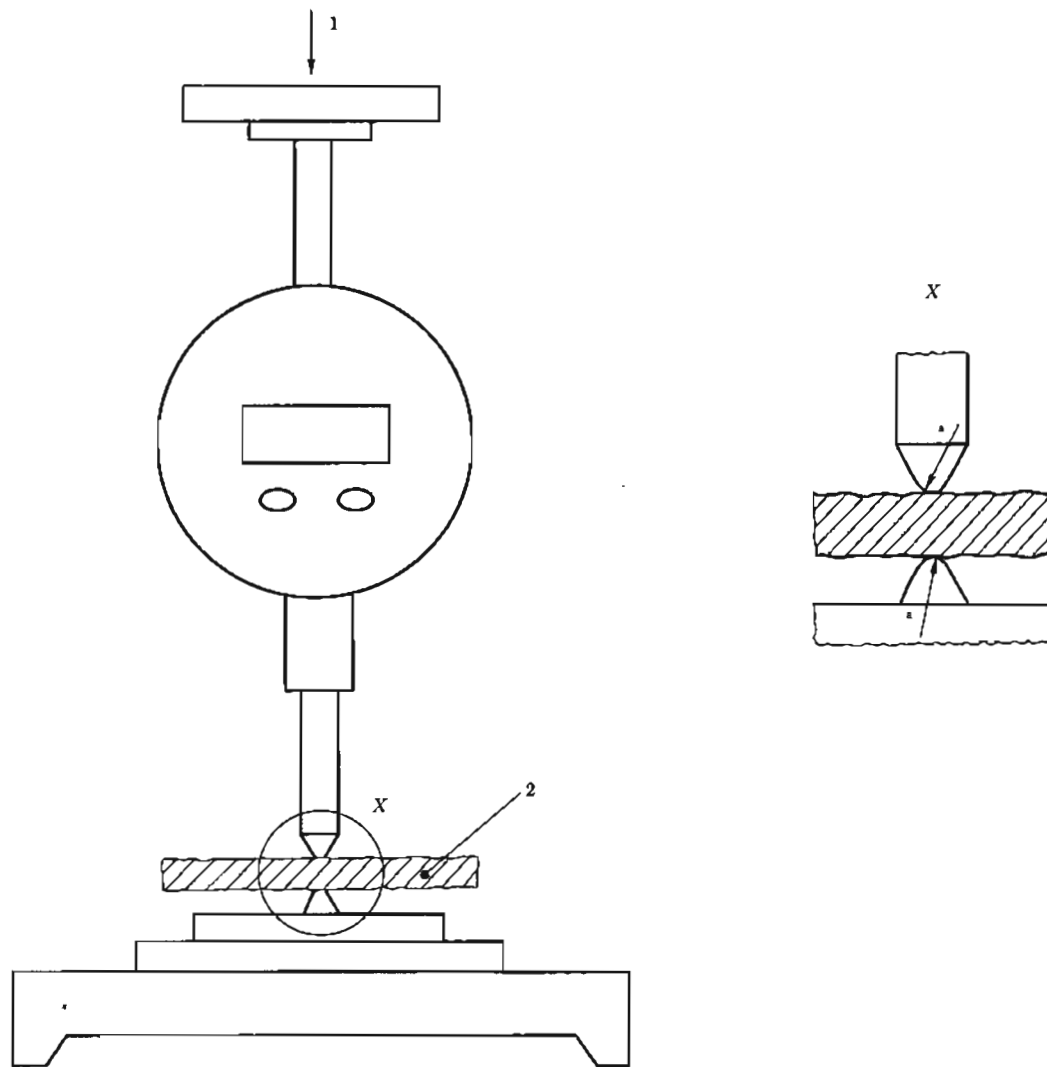
### 9 试验报告

试样报告应包括以下内容:

- a) 试验是按 GB/T 13761 的本部分执行;
- b) 在第 7 章中各指定压力下所测试样数量;
- c) 调湿大气(见 6.3)及加压时间(见 7.2.1);
- d) 压脚尺寸;
- e) 所用程序(A、B 或 C);
- f) 第 8 章中名义厚度(单位为 mm)和变异系数,如需要,给出在其他压力下测得的平均厚度和变异系数;
- g) 任何偏离本部分的细节;
- h) 试验日期。

附录 A  
(资料性附录)

用于厚度不均匀的聚合物、沥青防渗土工膜的压头装置示意图



1——施加于上压头的力(0.6±0.1)N;

2——试样。

<sup>a</sup> 压头尖端半径为(1.0±0.1)mm。

图 A.1 用于厚度不均匀的聚合物、沥青防渗土工膜的压头装置示意图



GB/T 13761.1—2009

版权专有 侵权必究

\*

书号:155066·1-38773

定价: 14.00 元