

中华人民共和国国家标准

GB/T 14344—2008
代替 GB/T 14344—2003

化学纤维 长丝拉伸性能试验方法

Testing method for tensile of man-made filament yarns

(BISFA—2004, Testing methods For polyester filament yarns,
BISFA—2004, Testing methods for polyamide filament yarns,
BISFA—1997, Testing methods for viscose, copro, acetate, triacetate and
lyocell filament yarns, NEQ)

2008-06-18 发布

2009-03-01 实施

中华人民共和国国家质量监督检验检疫总局 发布
中国国家标准化管理委员会

中 华 人 民 共 和 国
国 家 标 准
化学纤维 长丝拉伸性能试验方法
GB/T 14344—2008

*

中国标准出版社出版发行
北京复兴门外三里河北街16号
邮政编码:100045

网址 www.spc.net.cn

电话:68523946 68517548

中国标准出版社秦皇岛印刷厂印刷
各地新华书店经销

*

开本 880×1230 1/16 印张 1 字数 25 千字
2008年10月第一版 2008年10月第一次印刷

*

书号: 155066·1-33475

如有印装差错 由本社发行中心调换
版权专有 侵权必究
举报电话:(010)68533533

前 言

本标准与 BISFA—2004《涤纶长丝纱试验方法》、BISFA—2004《锦纶长丝纱试验方法》、BISFA—1997《粘胶、铜氨、醋酸、三醋酸、莱赛尔长丝纱试验方法》中拉伸性能部分的一致性程度为非等效。

本标准代替 GB/T 14344—2003《合成纤维长丝拉伸性能试验方法》。

本标准与 GB/T 14344—2003 相比主要变化如下：

- 修改了适用范围,由合成纤维长丝扩大至纤维素纤维长丝(见第 1 章);
- 修改了计算结果的数字修约(2003 年版的 8.1、8.9;本版的 8.8);
- 修改了调湿和试验用标准大气条件和时间:(2003 年版的第 6 章;本版的 6.2);
- 增加了散件样品的取样要求(见 6.1.1);
- 增加了预加张力负荷的计算(见 6.3.1);
- 将原标准中的统计部分调整为本标准的附录 C。

本标准的附录 C 为规范性附录,附录 A、附录 B 为资料性附录。

本标准由中国纺织工业协会提出。

本标准由上海市纺织工业技术监督所归口。

本标准起草单位:江苏恒力化纤有限公司、纺织工业化纤产品质量监督中心、石油工业合成纤维质量监督检验中心、江苏盛虹化纤有限公司、保定天鹅化纤股份有限公司、新乡化纤股份有限公司。

本标准主要起草人:丁建中、陆秀琴、张语石、程前、陈洁龄、刘初峰、雷鸣。

本标准所代替标准的历次版本发布情况为:

- GB/T 14344—1993、GB/T 14344—2003。

化学纤维 长丝拉伸性能试验方法

1 范围

本标准规定了聚酯(涤纶)、聚酰胺(锦纶)、聚丙烯(丙纶)、纤维素纤维等化学长丝拉伸性能的试验方法。

本标准适用于化学纤维长丝(预取向丝、牵伸丝、变形丝等)。从织物中抽出来的化学纤维长丝可参照使用。

本标准不适用于张力自 0.05 cN/dtex 增加到 0.1 cN/dtex 时,伸长率大于 0.5% 的长丝。

2 规范性引用文件

下列文件中的条款通过本标准的引用而成为本标准的条款。凡是注日期的引用文件,其随后所有的修改单(不包括勘误的内容)或修订版均不适用于本标准,然而,鼓励根据本标准达成协议的各方研究是否可使用这些文件的最新版本。凡是不注日期的引用文件,其最新版本适用于本标准。

GB/T 3291.1 纺织 纺织材料性能和试验术语 第 1 部分:纤维与纱线

GB/T 3291.3 纺织 纺织材料性能和试验术语 第 3 部分:通用

GB/T 6502 合成纤维长丝取样方法

GB/T 6529 纺织品的调湿和试验用标准大气

GB/T 8170 数值修约规则

GB/T 14343 合成纤维长丝线密度试验方法

3 术语和定义

GB/T 3291.1 和 GB/T 3291.3 中确立的以及下列术语和定义适用于本标准。

4 原理

在规定条件下,在等速拉伸仪上将纤维拉至断裂,从强力-伸长曲线或数据显示或数据采集系统中得到试样的断裂强力、断裂伸长、定负荷伸长、定伸长负荷、初始模量和断裂功等拉伸性能的测定值。

5 装置和材料

5.1 等速伸长型试验仪(CRE),装载试样可以手动或使用自动装载装置。仪器应配备如下装置:

- a) 电子测力装置。
- b) 能绘出强力-伸长曲线的自动记录仪或数据收集系统。数据收集系统的数据采集速率应足够高,以满足实际强力和指示强力之间的最大允许差异小于实际强力的 1% 和实际伸长与指示伸长之间的最大允许差异小于 0.5 mm 的要求。
- c) 夹持器。夹持器应满足以下要求:
 - 1) 夹持器可以在规定的隔距长度处夹住试样;
 - 2) 夹持器可以把隔距长度设定到至少 250 mm;
 - 3) 动夹持器以恒定的速度移动,速度变异小于 4%;
 - 4) 在连续试验期间,动夹持器回复到不同起始位置的最大允许差异小于 0.25 mm;
 - 5) 夹持器应能夹住试样且没有滑移,也不能损伤试样而造成在钳口处断裂。

注 1: 夹持器标准型的钳口应是平面无衬垫的,但如果不能防止试样的滑移,根据协议可以使用其他形式的夹

持器。例如,有衬垫夹面的夹持器或缆柱型夹持器。

注 2: 由于夹持器的型式对试样的断裂伸长率可能会产生一定的影响,有关各方应使用同类型的夹持器。

5.2 其他试验工具和材料:

- a) 缕纱测长仪:用于将实验室样品制备成试验丝缕;
- b) 纱框或类似的装置:用于零张力下支撑试验丝缕,使长丝顺利地转移到拉伸试验仪上;
- c) 旋转筒子架:用于支撑实验室样品,使试样易于在低张力下转移;
- d) 可伸缩筒:对于加捻长丝,为了避免在调湿或松弛过程中退捻,要有可伸缩筒;
- e) 容器:用于在水中浸渍试样;
- f) 蒸馏水、软水或去离子水等;
- g) 0.1%非离子型表面活性剂水溶液。

6 试验通则

6.1 取样

6.1.1 实验室样品抽取

——散件实验室样品按需取出;

——批量样品中实验室样品抽取按 GB/T 6502 规定。

6.1.2 试样制备

- a) 对于无支撑卷装,按 GB/T 6502 规定取出实验室样品(卷装),为了试样能顺利地转移到拉伸试验仪上,可用 5.2a)规定的缕纱测长仪制成丝缕。
- b) 从织物中拆取的长丝试样(不适合使用自动试验)。织物样品应充分满足试样数量和长度的要求。在拆取试样的过程中,应小心避免捻度的损失和使试样受意外张力。
 - 1) 机织物:经向试样应取自不同的经纱,纬向试样应尽量从不同的区域中随机拆取有代表性的纱线。
 - 2) 针织物:试样应尽量代表不同的纱线。

不要抽取在运输途中意外受潮、擦伤或包装已经打开的卷装。

6.2 调湿和试验用标准大气

采用 GB/T 6529 规定的纺织品的调湿和试验用标准大气。

6.2.1 预调湿

当试样回潮率超过公定回潮率时,需要进行预调湿:

- a) 温度不超过 50 °C;
- b) 相对湿度 5%~25%;
- c) 时间大于 30 min。

6.2.2 调湿和试验用标准大气

6.2.2.1 涤纶、丙纶长丝

- a) 温度(20±2)°C;
- b) 相对湿度(65±5)%;
- c) 调湿时间 4 h。

6.2.2.2 其他纤维长丝

- a) 温度(20±2)°C;
- b) 相对湿度(65±2)%;
- c) 推荐调湿时间 16 h。

双方约定调湿时间可参见附录 A。

6.3 试验条件

6.3.1 预加张力

6.3.1.1 试样的预加张力按式(1)计算:

$$F = P \times T \quad \dots\dots\dots(1)$$

式中:

F ——预加张力负荷,单位为厘牛(cN);

T ——试样的名义线密度,单位为分特(dtex);

P ——单位线密度的预加张力,单位为厘牛每分特(cN/dtex)。

6.3.1.2 单位线密度的预加张力:

a) 牵伸丝、预取向丝、双收缩丝、空气变形丝为 (0.05 ± 0.005) cN/dtex;

b) 变形丝为 (0.20 ± 0.02) cN/dtex;

c) 纤维素纤维类为 (0.05 ± 0.005) cN/dtex,测定湿态断裂强力和伸长时为干态时二分之一。

对于不适合以上规定的标准预张力的长丝,可按附录 B 求取后规定其他值。在所有情况下,预张力都按名义线密度计算。

6.3.2 夹持距离

当试样的平均断裂伸长率小于 50%时为 (500 ± 1.0) mm;

当试样的平均断裂伸长率大于等于 50%时为 (250 ± 1.0) mm。

注:如有关各方同意也可以采用其他夹持距离。

6.3.3 拉伸速度

按表 1 规定选择动夹持器的位移速度。

表 1 试验速度

断裂伸长率/%	隔距长度/mm	动夹持器的速度	
		每分钟移动的距离 (以隔距长度的百分率表示)/%	动夹持器速度/(mm/min)
<3	500	10	50
≥3~<8	500	50	250
≥8~<50	500	100	500
≥50	250	400	1 000

注:如相关方同意也可以采用其他拉伸速度。

6.3.4 强力量程

选择强力量程,应使断裂强力落在所选满量程的 20%~90%范围内。

6.3.5 伸长量程

选择伸长量程,应使断裂伸长落在所选满量程的 20%~90%范围内。

6.3.6 隔距调整

夹持试样前,应检查钳口是否相互对齐和平行,应确保受力后夹钳不歪斜。

6.4 试验次数

试验的次数根据不同情况规定如下:

a) 散件实验室样品:每个卷装试验两次以上且每批样品的试验总次数不低于 20 次;

b) 批量实验室样品:每个卷装试验两次;

c) 除规定的实验室样品卷装数,对确定为 95%置信水平时,当置信区间半宽值与总平均值的差异超出±2.5%(对于断裂强力)或±5%(对于断裂伸长率),则需按附录 C 规定增加卷装数;

d) 仲裁检验时对接 6.1 所取的每个实验室样品各试验 5 份试样。

7 试验步骤

7.1 干态断裂强力和断裂伸长的测定

7.1.1 操作条件

同 6.3。

7.1.2 装样方法

7.1.2.1 手动装样

7.1.2.1.1 预张力起动

把经调湿平衡的实验室样品,去掉表层数十米以后,将一端引入上夹持器的钳口中并拧紧,小心地防止丝的捻度变化或意外拉伸。把试样的另一端引入下夹持器的钳口中并在未拧紧端加上一个预张力砝码或拖动丝端以施加一个规定的预张力。确保长丝定位于夹持器的钳口中心位置,拧紧下夹持器。

注:除采用静负荷加载法——加预加张力砝码外,也可以采用弹簧或气动机构等预加张力装置。

7.1.2.1.2 松弛起动

把调湿平衡的实验室样品,去掉表层数十米以后,将试样的一端引入夹持器的一个钳口中并拧紧,再把试样的另一端引入在第二个钳口中,并保持试样正好处在松弛状态(张力正好为零)。确保长丝处在夹持器钳口的中心位置,拧紧夹持器。

注:采用松弛起动时,起始长度不是确切的 500 mm,但当拧紧夹持器时,由于试样是松弛的,其长度总是稍长一些。

如果伸长率是按 8.1.2 规定计算,这个附加的长度不影响试验结果。

7.1.2.2 自动装样

把经调湿平衡的实验室样品,去掉表层数十米后,放在自动强力机的筒子架上,并把丝端装入拉伸试验仪的夹持装置里,设定试验程序。

7.1.3 试验

起动拉伸试验仪,并让其在规定的条件下运行。

7.1.4 注意事项

操作者应查明在试验过程中不会因滑移而产生虚假的增长。废弃因打滑或在离夹持器边缘 10 mm 内断裂的所有测定值,如废弃次数超过总次数的 10%,应检修或调换夹持器,并重新进行试验。

7.2 钩接强力测定

7.2.1 操作条件

同 6.3,但预加张力为其规定的两倍。

7.2.2 装样方法

7.2.2.1 预张力起动

把经调湿平衡的实验室样品,去掉表层数十米以后,取出两根试样,每根长 60 cm 以上,按图 1 相互钩接,将一根试样的两端夹入上夹持器的钳口中并拧紧,把另一根试样的两端引入下夹持器钳口中并在未拧紧端加上规定的预张力砝码或拖动丝端以施加一个规定的预张力。确保试样钩接处在上、下夹持器之间的中间位置和试样定位于夹持器钳口的中心位置,拧紧下夹持器。

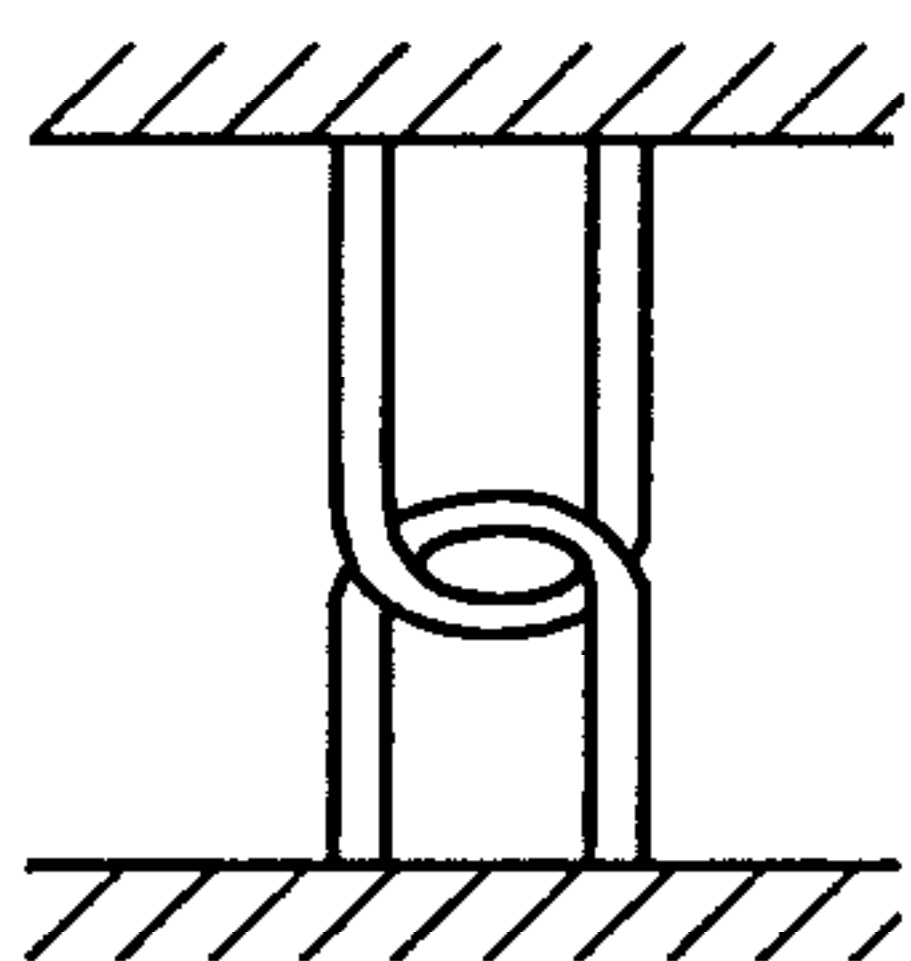


图 1 试样钩接图

7.2.2.2 松弛起动

把经调湿平衡的实验室样品,去掉表层数十米以后,取出两根试样,每根长度 60 cm 以上,按图 1 相互钩接,将一根试样的两端引入夹持器的一个钳口中并拧紧,把另一根试样的两端引入第二个钳口中,并保持试样正好处在松弛状态(张力正好为零)。确保试样钩接处在上、下夹持器之间的中间位置和试样定位于夹持器之间的中间位置,拧紧夹持器。

7.2.3 试验

同 7.1.3。

7.2.4 注意事项

在钩接处以外断裂数据应剔除。计算钩接强度时线密度为实测线密度的两倍。

7.3 打结强力测定

7.3.1 操作条件

同 6.3。

7.3.2 装样方法

按 7.1.2.1 规定的手动程序装样。其中:每根试样的长度在 60 cm 以上,并按图 2 规定打结,装样时将打结处定位于上、下夹持器之间的中间位置。



图 2 试样打结方法图

7.3.3 试验

同 7.1.3。

7.3.4 注意事项

不在打结处断裂数据应剔除。

7.4 湿态断裂强力和断裂伸长的测定

7.4.1 操作条件

同 6.3。

7.4.2 装样方法

按 7.1.2.1 规定的手动程序装样。但试样制备方法如下:

- a) 按 6.2 规定所取的实验室样品,不需要进行调湿平衡。
- b) 废弃实验室样品表层的数十米丝后,取一根试样(长度 60 cm 以上),夹住两端以防捻度损失,将它浸入温度为 $(20 \pm 2)^\circ\text{C}$ 的蒸馏水或去离子水中(纤维素纤维浸入蒸馏水中约 2 min 即可)。
- c) 对于抗润湿的试样,可以用浓度不超过 0.1% 的非离子型表面活性剂水溶液使之充分浸透。整个浸湿操作期间,应避免捻度损失和试样受意外拉伸。

7.4.3 试验

同 7.1.3。

7.4.4 注意事项

7.4.4.1 应注意试样从浸渍槽中取出至试样断裂不得超过 2 min。

7.4.4.2 浸渍槽中的蒸馏水或去离子水至少在一周内更换一次。

7.5 数据收集

从强力-伸长曲线或数据显示或数据采集系统中确定每次试验的断裂强力、断裂伸长、定负荷伸长、定伸长负荷、模量等各项性能指标测定值,以及有关各方协议中规定的所有其他参数。

8 结果计算

8.1 断裂伸长率

8.1.1 预张力启动时,断裂伸长率按式(2)计算:

$$\epsilon = \frac{E}{L_0} \times 100 \quad \dots\dots\dots(2)$$

式中:

ϵ ——断裂伸长率,%;

E ——伸长值,单位为毫米(mm);

L_0 ——起始长度,单位为毫米(mm)。

8.1.2 在松弛启动情况下起始长度按式(3)计算:

$$L_0 = (L_s + D) \quad \dots\dots\dots(3)$$

式中:

L_s ——启动时的隔距长度,单位为毫米(mm);

D ——动夹持器从起始位置到强力等于标准预张力时的位移,单位为毫米(mm)。

8.2 断裂强度

断裂强度按式(4)计算:

$$\sigma = \frac{F}{T} \quad \dots\dots\dots(4)$$

式中:

σ ——断裂强度,单位为厘牛每分特(cN/dtex);

F ——试样的断裂强力,单位为厘牛(cN);

T ——同一实验室样品测得的平均线密度,单位为分特(dtex)。

8.3 模量

模量按式(5)计算:

$$CM = \frac{(F_1 - F_2) \times 10^3}{(E_1 - E_2) \times T} \quad \dots\dots\dots(5)$$

式中:

CM ——模量,单位为牛每特(N/tex);

F_1 ——强力-伸长曲线上点1处的强力,单位为牛(N);

F_2 ——强力-伸长曲线上点2处的强力,单位为牛(N);

E_1 ——对应于 F_1 处的伸长率,%;

E_2 ——对应于 F_2 处的伸长率,%;

T ——同一实验室样品上测得的线密度,单位为分特(dtex)。

注:点 F_1, F_2 , 或者 E_1, E_2 应加以规定,并经有关各方商定。

8.4 断裂功

断裂功按式(6)计算:

$$\bar{\omega} = A \times B \times C \times 10^{-1} \quad \dots\dots\dots(6)$$

式中:

$\bar{\omega}$ ——断裂功,单位为牛·厘米(N·cm);

A ——强力-伸长曲线下面所包含的面积(可用求积仪或积分仪求得),单位为平方毫米(mm²);

B ——强力刻度系数,单位为牛每毫米(N/mm);

C ——伸长率刻度系数[图上单位长度(1 mm)代表的试样伸长长度],单位为毫米(mm)。

8.5 断裂韧度(断裂比功)

断裂韧度(断裂比功)按式(7)计算:

$$EM = \frac{A \times B \times C}{L_0 \times T} \times 10^4 \quad \dots\dots\dots(7)$$

式中:

EM ——断裂韧度,单位为焦耳每克(J/g);

A ——强力-伸长曲线下所包含的面积,单位为平方毫米(mm²);

B ——强力刻度系数,单位为牛每毫米(N/mm);

C ——伸长刻度系数[图上单位长度(1 mm)代表的试样伸长长度],单位为毫米(mm);

L_0 ——在规定预加张力下试样的起始长度,单位为毫米(mm);

T ——同一实验室样品测得的线密度,单位为分特(dtex)。

8.6 测定线密度

按 GB/T 14343 规定,测定同一实验室样品的线密度。

8.7 统计分析

当要对每个试样统计分析时见附录 C。

8.8 数据修约

各项试验结果按 GB/T 8170 规定修约,断裂强力、断裂强度、模量、变异系数等修约到小数点后两位,断裂伸长率修约到小数点后一位。如果仪器受限,以仪器的最高有限位数为准。

8.9 结果计算

计算每个实验室样品测定值的算术平均值,并用这些算术平均值计算货批的算术总平均值。

9 允差

如果需要,生产厂应规定货批断裂强度、断裂伸长率和其他参数的允差。

10 试验报告

试验报告包括:

- a) 样品的名称和规格;
- b) 被选作批量样品包装件的号码标识;
- c) 采用的试验方法及所有的试验参数;
- d) 实验室样品的个项性能测试结果,如果计算标准偏差和变异系数,则要写入报告;
- e) 经协商后对试验步骤的修改提示及其他与本标准不一致的部分;
- f) 观察到的异常现象;
- g) 试验人员,试验日期。

附录 A
(资料性附录)
快速调湿方法

- A.1 本方法规定了试样快速调湿的时间。
- A.2 在有争议的情况下,本方法需经有关各方协商之后方能采用。
- A.3 调湿时间见表 A.1。

表 A.1 快速调湿时间

试样的标准回潮率/%	最少调湿时间/h
2 以上~13	4
2 及以下	2

附录 B
(资料性附录)
预加张力求取方法

- B.1** 对某些试样,如 6.3.1 规定的预加张力不适用时,可由有关各方协商按下列方法确定。
- B.2** 试验在等速伸长(CRE)试验仪上进行。
- B.3** 按 7.1.2.1.2 手动装样的松弛启动程序,在试样呈松弛状态下进行拉伸试验,得出的强力-伸长曲线如图 B.1 所示。

在强力-伸长曲线原点附近取强力变化随伸长变化最大点 A,作切线与伸长轴相交于 E,由 E 作垂线与强力-伸长曲线相交于 F_0 , F_0 所示的强力值即为所求的预加张力。

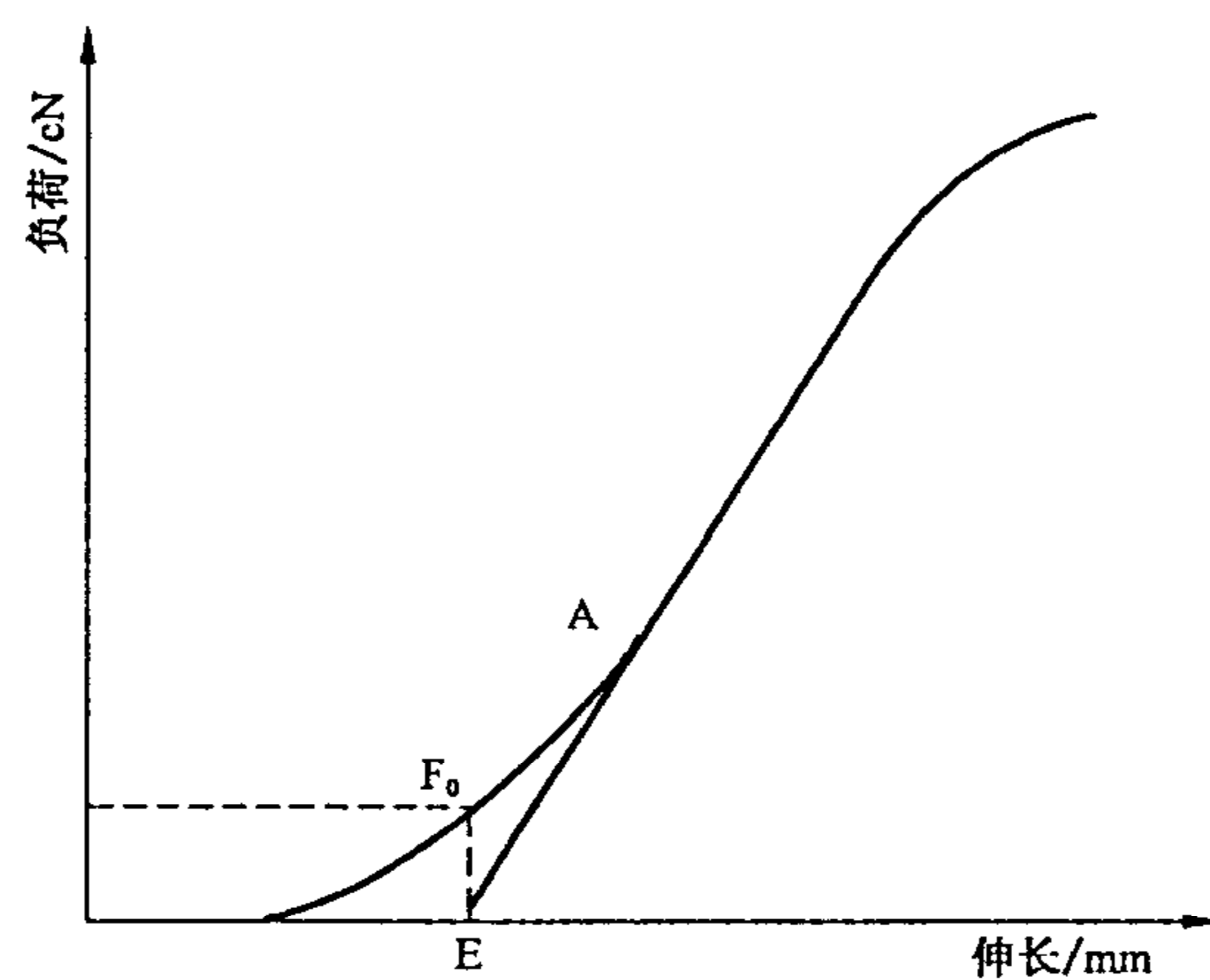


图 B.1 负荷-伸长曲线

附 录 C
(规范性附录)
统计:术语和计算

C.1 单值

每一次测定的结果称为试验单值。由一个样品的每一次测定值计算得到的算术平均值,称为该样品的单值。以各样品的单值参加计算实验室样品的算术总平均值,这些样品单值称为一组单值。

C.2 频数

每个实验室样品中一组单值的数目称频数。在第 j 组中单值的数目用 n_j 表示。 k 表示组的数目。单值总数 n 按式(C.1)计算:

$$n = \sum_{j=1}^k n_j \quad \dots\dots\dots(C.1)$$

C.3 算术平均值

单值 $x_1, x_2, x_3, \dots, x_n$ 的算术平均值(\bar{x}_i)是单值的总和除以它们的个数(n),见式(C.2)。

$$\bar{x}_i = \frac{x_1 + x_2 + \dots + x_n}{n} = \frac{\sum_{i=1}^n x_i}{n} \quad \dots\dots\dots(C.2)$$

在由 k 组组成的频数表中,算术平均值(\bar{y}_j)按式(C.3)计算:

$$\bar{y}_j = \frac{n_1 y_1 + n_2 y_2 + \dots + n_k y_k}{n} = \frac{\sum_{j=1}^k n_j y_j}{n} \quad \dots\dots\dots(C.3)$$

C.4 算术总平均值

不论如何分组(见单值),一组单值的总平均即为算术总平均值(\bar{x} 和 \bar{y})。只有在各组所含的单值个数相同时,算术总平均值(\bar{x}_i)可由各组的算术平均值计算得到,见式(C.4)。

$$\bar{x}_i = \frac{\bar{x}_1 + \bar{x}_2 + \dots + \bar{x}_g}{g} = \frac{\sum_{i=1}^g \bar{x}_i}{g} \quad \dots\dots\dots(C.4)$$

C.5 方差和标准偏差

一组单值的方差(s^2)是各单值与算术平均值之差的平方和除以单值个数减一,即($n-1$),见式(C.5)。

$$s^2 = \frac{\sum_{i=1}^n (\bar{x}_i - \bar{x})^2}{n-1} \quad \dots\dots\dots(C.5)$$

一组单值的标准偏差(s)是方差的平方根:

$$s = \sqrt{\frac{\sum_{i=1}^n (\bar{x}_i - \bar{x})^2}{n-1}} \quad \dots\dots\dots(C.6)$$

式中：

n ——样品的个数；

\bar{x}_i ——单个样品的算术平均值；

\bar{x} ——实验室样品的算术总平均值。

在频数分布的情况下，按式(C.7)或式(C.8)进行计算：

$$s^2 = \frac{\sum_{i=1}^n \eta_j (\bar{y}_j - \bar{y})^2}{n-1} \dots\dots\dots (C.7)$$

或

$$s = \sqrt{\frac{\sum_{i=1}^n \eta_j (\bar{y}_j - \bar{y})^2}{n-1}} \dots\dots\dots (C.8)$$

C.6 变异系数

标准偏差与算术平均值之比值，见式(C.9)或式(C.10)。

$$CV_b = \frac{s}{\bar{x}} \times 100 \dots\dots\dots (C.9)$$

或

$$CV_b = \frac{s}{\bar{y}} \times 100 \dots\dots\dots (C.10)$$

式中：

CV_b ——变异系数，%。

C.7 置信界限

一组单值的 n 次试验值近似正态分布。在实验室样品的算术总平均值(\bar{x})左右，对称地划定一个区间，使所试验的真实算术平均值以给定的百分率(本标准要求 95%)落在该区间中。

注：该百分率称为置信水平，置信水平有时以 0 和 1 之间的数字表示，但通常以百分率表示。

从 $(\bar{x}-c)$ 到 $(\bar{x}+c)$ 的区间称为置信区间， $(\bar{x}-c)$ 和 $(\bar{x}+c)$ 称为置信界限。

在规定的置信水平下，置信区间的半宽值 c 是由算术总平均值来估计批量样品的真实算术平均值，所产生误差的最大值。置信区间的半宽值由式(C.11)得出：

$$c = t \frac{s}{\sqrt{n}} \dots\dots\dots (C.11)$$

式中：

t ——系数(在所要求的 95%置信水平下，可与 n 成函数关系的表 C.1 得到)；

s ——标准偏差；

n ——单值的个数。

注：当对仪器方面的精度要求足够严格时，系统误差可以忽略不计。通常以算术总平均值的百分率 C 来表示半宽值 c ，见式(C.12)或式(C.13)。

$$C = \frac{c}{\bar{x}} \times 100 \dots\dots\dots (C.12)$$

或

$$C = t \frac{CV_b(\%)}{\sqrt{n}} \dots\dots\dots (C.13)$$

表 C.1 n 与 t 的函数关系表

n	t	n	t	n	t
4	3.18	15	2.14	26	2.06
5	2.78	16	2.13	27	2.06
6	2.57	17	2.12	28	2.05
7	2.45	18	2.11	29	2.05
8	2.36	19	2.10	30	2.04
9	2.31	20	2.09	31~40	2.03
10	2.26	21	2.09	41~60	2.01
11	2.23	22	2.08	61~120	1.99
12	2.20	23	2.07	121~230	1.97
13	2.18	24	2.07	>230	1.96
14	2.16	25	2.06		

试验中个别试样不符合正态分布。因此需要从批量样品中取得的一系列实验室样品进行独立的试验。每个实验室样品试验多个试样,按第 C.3 章计算该实验室样品一系列单值的算术平均值。按第 C.5 章计算每个实验室样品的每组单值算术平均值对算术总平均值的标准偏差。算术总平均值的置信界限可由该标准偏差计算,此处 n 为所测试的实验室样品个数。

C.8 试验数量的再确定

按 GB/T 6502 规定抽取实验室样品经测试后,若未能达到规定的置信区间,就有必要增加试验次数。如果已经作了 n 次测试,计算标准偏差 s 或变异系数 CV_b 。如超过规定的置信区间,为了到达所要求的置信区间半宽值 c^* 或 C^* , 试验次数应增加 m 次, m 按式(C.14)或式(C.15)计算:

$$m = t^2 \times \frac{s^2}{c^{*2}} - n \quad \dots\dots\dots (C.14)$$

或

$$m = t^2 \times \frac{CV_b^2}{C^{*2}} - n \quad \dots\dots\dots (C.15)$$

式中:

t ——表 C.1 中与 n 值相对应的值。

在这种情况下,用 $(m+n)$ 次试验结果计算平均值和置信区间,且检查新的置信区间是否满足要求。



GB/T 14344-2008

版权专有 侵权必究

*

书号:155066 · 1-33475