

中华人民共和国国家标准

GB/T 328.10—2007
代替 GB/T 328.3—1989

建筑防水卷材试验方法 第 10 部分：沥青和高分子防水卷材 不透水性

Test methods for building sheets for waterproofing—
Part 10: Bitumen, plastic and rubber sheets for waterproofing-watertightness

2007-03-26 发布

2007-10-01 实施



中华人民共和国国家质量监督检验检疫总局
中国国家标准化管理委员会 发布

前 言

GB/T 328《建筑防水卷材试验方法》分为如下 27 个部分：

- 第 1 部分：沥青和分子防水卷材 抽样规则；
- 第 2 部分：沥青防水卷材 外观；
- 第 3 部分：高分子防水卷材 外观；
- 第 4 部分：沥青防水卷材 厚度、单位面积质量；
- 第 5 部分：高分子防水卷材 厚度、单位面积质量；
- 第 6 部分：沥青防水卷材 长度、宽度和平直度；
- 第 7 部分：高分子防水卷材 长度、宽度、平直度和平整度；
- 第 8 部分：沥青防水卷材 拉伸性能；
- 第 9 部分：高分子防水卷材 拉伸性能；
- 第 10 部分：沥青和分子防水卷材 不透水性；
- 第 11 部分：沥青防水卷材 耐热性；
- 第 12 部分：沥青防水卷材 尺寸稳定性；
- 第 13 部分：高分子防水卷材 尺寸稳定性；
- 第 14 部分：沥青防水卷材 低温柔性；
- 第 15 部分：高分子防水卷材 低温弯折性；
- 第 16 部分：高分子防水卷材 耐化学液体(包括水)；
- 第 17 部分：沥青防水卷材 矿物质粘附性；
- 第 18 部分：沥青防水卷材 撕裂性能(钉杆法)；
- 第 19 部分：高分子防水卷材 撕裂性能；
- 第 20 部分：沥青防水卷材 接缝剥离性能；
- 第 21 部分：高分子防水卷材 接缝剥离性能；
- 第 22 部分：沥青防水卷材 接缝剪切性能；
- 第 23 部分：高分子防水卷材 接缝剪切性能；
- 第 24 部分：沥青和分子防水卷材 抗冲击性能；
- 第 25 部分：沥青和分子防水卷材 抗静态荷载；
- 第 26 部分：沥青防水卷材 可溶物含量(浸涂材料含量)；
- 第 27 部分：沥青和分子防水卷材 吸水性。

本部分为 GB/T 328 的第 10 部分。

本部分修改采用 EN 1928:2000《柔性防水卷材 屋面防水沥青、塑料和橡胶卷材 不透水性测定》(英文版)。

本部分章条编号与 EN 1928:2000 章条编号一致,增加了图 5。

为便于使用,本部分与 EN 1928:2000 的主要差异是:

- a) “本欧洲标准”改为“本部分”；
- b) “EN 13416”改为“GB/T 328.1”；
- c) 删除 EN 1928:2000 的前言及参考资料,重新编写本部分的前言；
- d) 方法 B 中增加了一种 7 孔盘盖(图 5)；
- e) 删除 9.2 条的注。

本部分代替 GB/T 328.3—1989《沥青防水卷材试验方法 不透水性》。

本部分与其他部分组成的标准 GB/T 328.1~328.27—2007《建筑防水卷材试验方法》代替 GB/T 328—1989《沥青防水卷材试验方法》。

本部分与 GB/T 328.3—1989 相比主要变化如下：

- 适用范围变化(1989 版的第 1 章,本版的第 1 章)；
- “引用标准”改为“规范性引用文件”,内容作了调整(1989 版的第 2 章,本版的第 2 章)；
- “仪器与材料”改为“仪器设备”,“试件”改为“试件制备”,“试验步骤”改为“步骤”,“试验结果评定”改为“结果表示和精确度”,内容作了调整(1989 版的第 3、4、6、7 章,本版的第 5、7、8、9 章)；
- 删除“试验条件”(1989 版的第 5 章)；
- 增加“术语和定义”、“原理”、“抽样”、“试验报告”(本版的第 3、4、6、10 章)；
- 试验步骤中增加了方法 A(见 8.1)。

本部分由中国建筑材料工业协会提出。

本部分由全国轻质与装饰装修建筑材料标准化技术委员会归口。

本部分负责起草单位:中国化学建筑材料公司苏州防水材料研究设计所、建筑材料工业技术监督研究中心。

本部分参加起草单位:北京市建筑材料科学研究院、浙江省建筑材料研究所有限公司、中铁六局北京铁路建设有限公司、盘锦禹王防水建材集团、北京中建友建筑材料有限公司、杭州绿都防水材料有限公司、北京世纪新星防水材料有限公司、北京市中兴青云建筑材料有限公司、哈高科绥棱二塑有限公司、湖州红星建筑防水有限公司。

本部分主要起草人:朱志远、杨斌、詹福民、檀春丽、洪晓苗、陈文洁、陈建华。

本部分所代替标准的历次版本发布情况为：

- GB 328—1964、GB 328—1973、GB/T 328.3—1989。

建筑防水卷材试验方法

第 10 部分:沥青和分子防水卷材

不透水性

1 范围

GB/T 328 的本部分适用于沥青和分子屋面防水卷材按规定步骤测定不透水性,即产品耐积水或有限表面承受水压。

本方法也可用于其他防水材料。

2 规范性引用文件

下列文件中的条款通过 GB/T 328 的本部分的引用而成为本部分的条款。凡是注日期的引用文件,其随后所有的修改单(不包括勘误的内容)或修订版均不适用于本部分,然而,鼓励根据本标准达成协议的各方研究是否可使用这些文件的最新版本。凡是不注日期的引用文件,其最新版本适用于本部分。

GB/T 328.1 建筑防水卷材试验方法 第 1 部分:沥青和分子防水卷材 抽样规则

3 术语和定义

下列术语和定义适用于 GB/T 328 的本部分。

3.1

上表面 upper side

在使用现场,卷材朝上的面,通常是成卷卷材的里面。

3.2

不透水性 watertightness

柔性防水卷材防水的能力,如:

A 法:在整个试验过程中承受水压后试件表面的滤纸不变色。

B 法:最终压力与开始压力相比下降不超过 5%。

4 原理

对于沥青、塑料、橡胶有关范畴的卷材,在标准中给出两种试验方法的试验步骤。

4.1 方法 A

试验适用于卷材低压力的使用场合,如:屋面、基层、隔汽层。试件满足直到 60 kPa 压力 24 h。

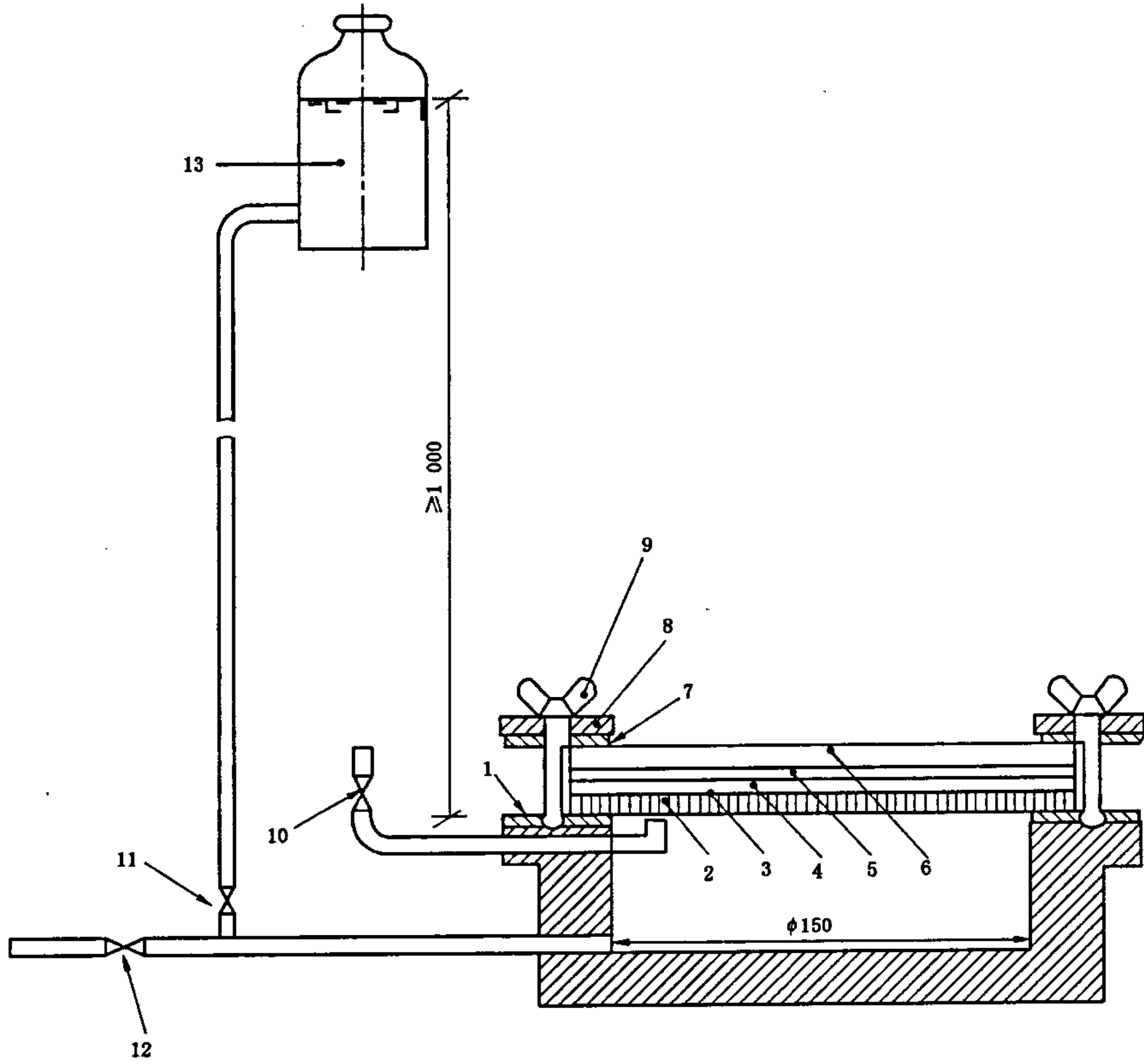
4.2 方法 B

试验适用于卷材高压力的使用场合,如:特殊屋面、隧道、水池。试件采用有四个规定形状尺寸狭缝的圆盘保持规定水压 24 h,或采用 7 孔圆盘保持规定水压 30 min,观测试件是否保持不渗水。

5 仪器设备

5.1 方法 A

一个带法兰盘的金属圆柱体箱体,孔径 150 mm,并连接到开放管子末端或容器,其间高差不低于 1 m,通常如图 1 所示。



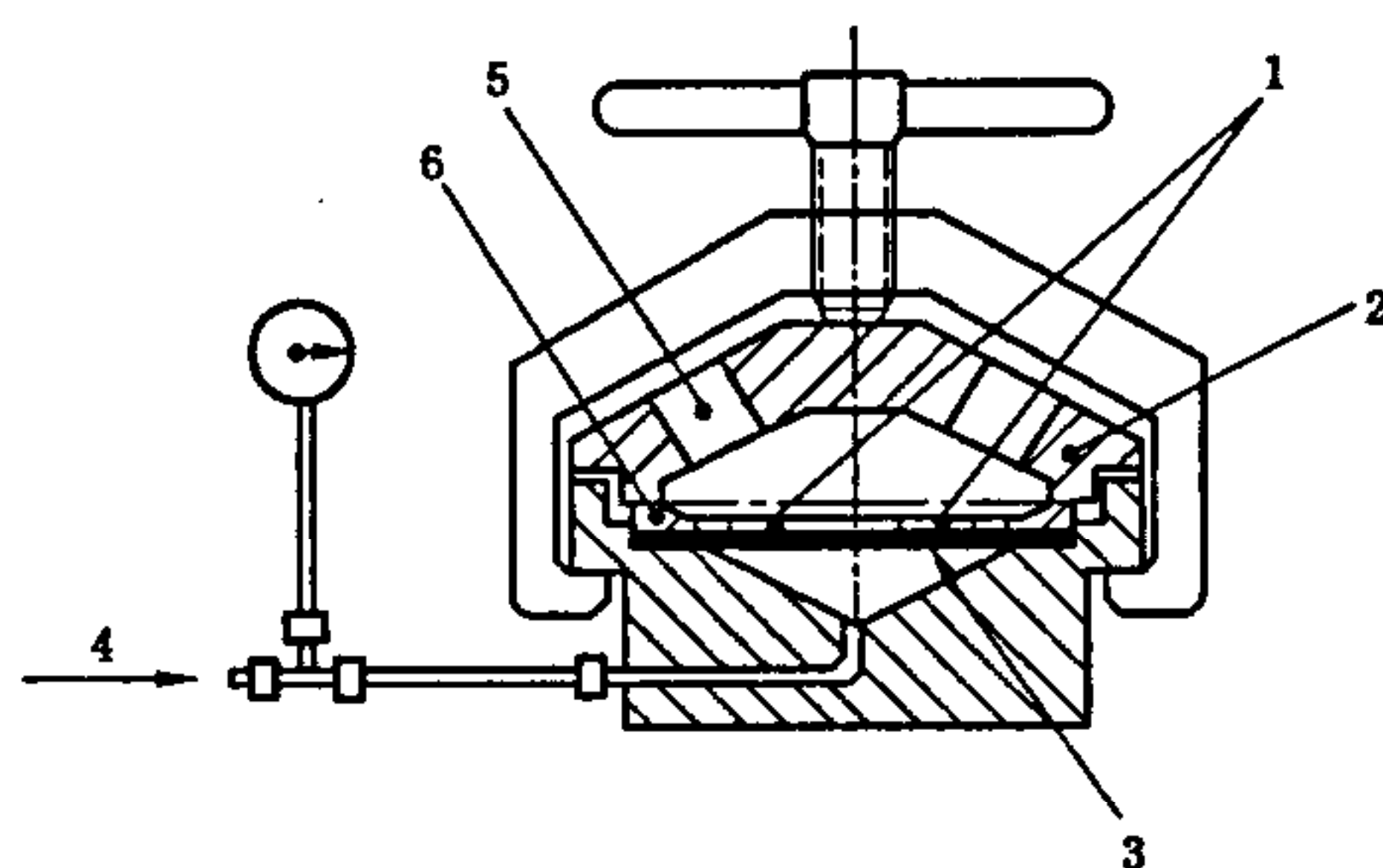
- 1——下橡胶密封垫圈；
- 2——试件的迎水面是通常暴露于大气/水的面；
- 3——实验室用滤纸；
- 4——湿气指示混合物，均匀的铺在滤纸上面，湿气透过试件能容易的探测到，指示剂由细白糖(冰糖)(99.5%)和亚甲基兰染料(0.5%)组成的混合物，用0.074 mm筛过滤并在干燥器中用氯化钙干燥；
- 5——实验室用滤纸；
- 6——圆的普通玻璃板，其中：
5 mm 厚，水压 ≤ 10 kPa；
8 mm 厚，水压 ≤ 60 kPa；
- 7——上橡胶密封垫圈；
- 8——金属夹环；
- 9——带翼螺母；
- 10——排气阀；
- 11——进水阀；
- 12——补水和排水阀；
- 13——提供和控制水压到 60 kPa 的装置。

图 1 低压力不透水性装置

5.2 方法 B

组成设备的装置见图 2 和图 3,产生的压力作用于试件的一面。

试件用有四个狭缝的盘(或 7 孔圆盘)盖上。缝的形状尺寸符合图 4 的规定,孔的尺寸形状符合图 5 的规定。



- 1——狭缝;
- 2——封盖;
- 3——试件;
- 4——静压力;
- 5——观测孔;
- 6——开缝盘。

图 2 高压力不透水性用压力试验装置

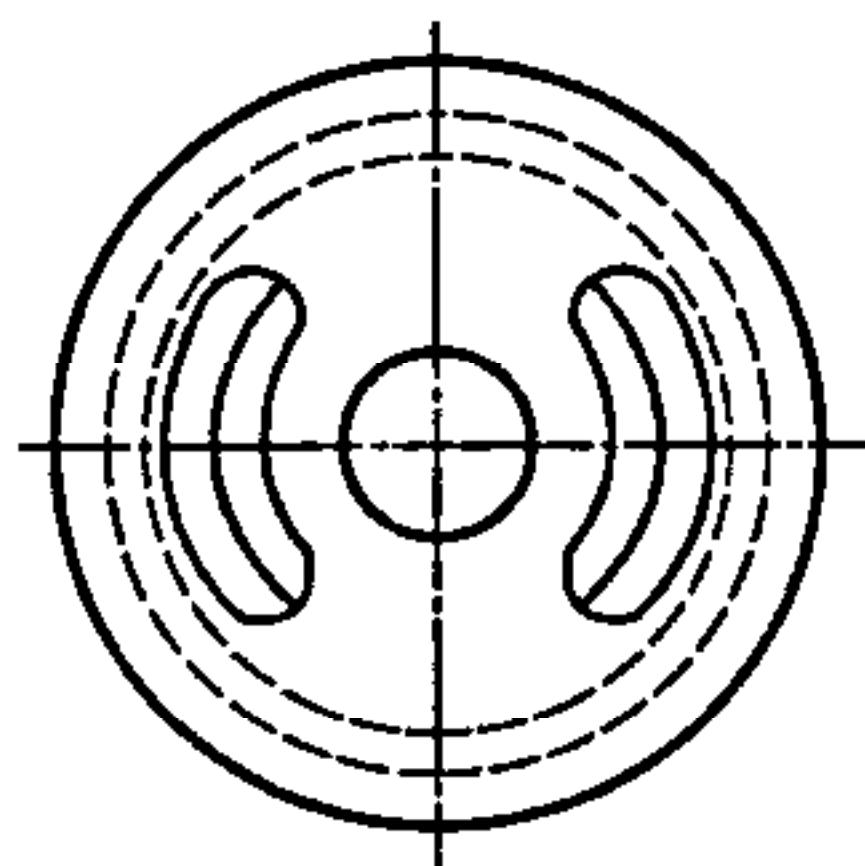
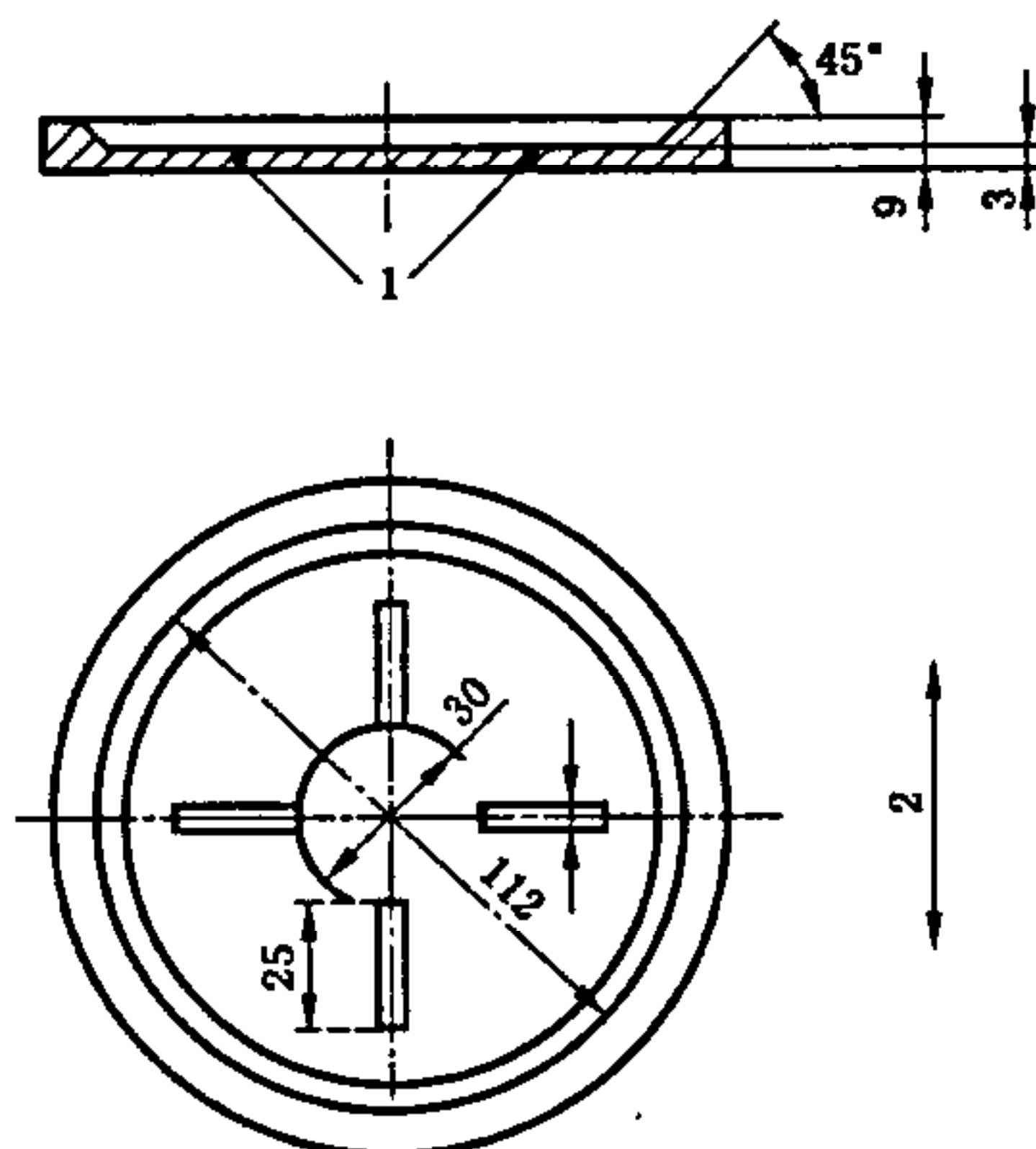


图 3 狭缝压力试验装置 封盖草图

单位为毫米



- 1——所有开缝盘的边都有约 0.5 mm 半径弧度;
- 2——试件纵向方向。

图 4 开缝盘

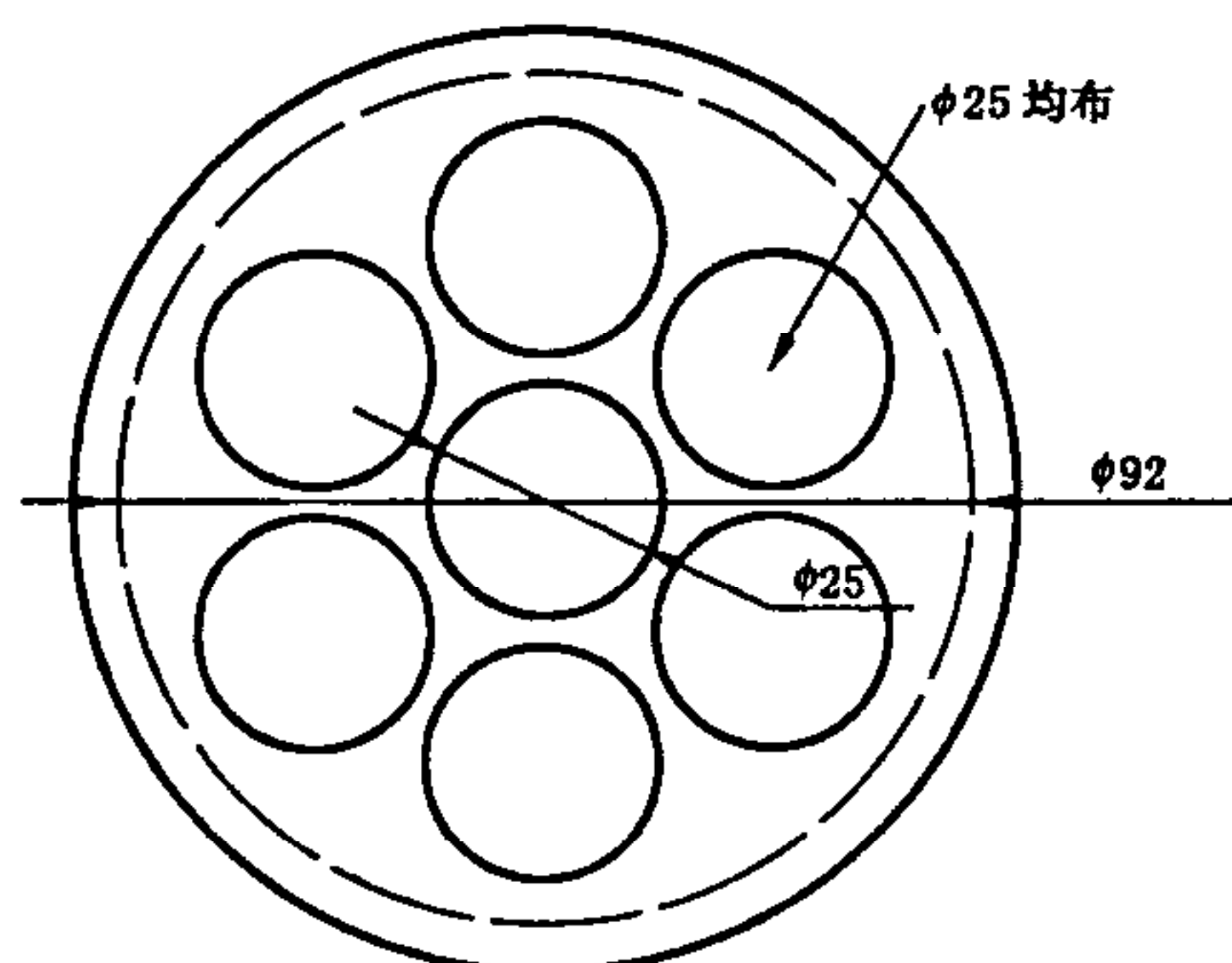


图5 7孔圆盘

6 抽样

抽样按 GB/T 328.1 进行。

7 试件制备

7.1 制备

试件在卷材宽度方向均匀裁取,最外一个距卷材边缘 100 mm。试件的纵向与产品的纵向平行并标记。

在相关的产品标准中应规定试件数量,最少三块。

7.2 试件尺寸

7.2.1 方法 A

圆形试件,直径(200±2) mm。

7.2.2 方法 B

试件直径不小于盘外径(约 130 mm)。

7.3 试验条件

试验前试件在(23±5)℃放置至少 6 h。

8 步骤

8.1 试验条件

试验在(23±5)℃进行,产生争议时,在(23±2)℃相对湿度(50±5)%进行。

8.2 方法 A 步骤

放试件在设备上(5.1),旋紧翼形螺母固定夹环。打开阀(11)让水进入,同时打开阀(10)排出空气,直至水出来关闭阀(10),说明设备已水满。

调整试件上表面所要求的压力。

保持压力(24±1) h。

检查试件,观察上面滤纸有无变色。

8.3 方法 B 步骤

图 2 装置中充水直到满出,彻底排出水管中空气。

试件的上表面朝下放置在透水盘上,盖上规定的开缝盘(或 7 孔圆盘),其中一个缝的方向与卷材纵向平行(见图 4)。放上封盖,慢慢夹紧直到试件夹紧在盘上,用布或压缩空气干燥试件的非迎水面,慢慢加压到规定的压力。

达到规定压力后,保持压力 (24 ± 1) h[7孔盘保持规定压力 (30 ± 2) min]。
试验时观察试件的不透水性(水压突然下降或试件的非迎水面有水)。

9 结果表示和精确度

9.1 结果表示

9.1.1 方法 A

试件有明显的水渗到上面的滤纸产生变色,认为试验不符合。
所有试件通过认为卷材不透水。

9.1.2 方法 B

所有试件在规定的时间内不透水认为不透水性试验通过。

9.2 精确度

试验方法的精确度没有规定。

10 试验报告

试验报告至少包括以下信息:

- a) 相关产品试验需要的所有数据;
 - b) 涉及的 GB/T 328 的本部分及偏离;
 - c) 根据第 6 章的抽样信息;
 - d) 根据第 7 章的试件制备细节;
 - e) 采用的试验步骤方法 A 或方法 B(开缝盘或 7 孔圆盘),包括试验压力和差异;
 - f) 根据第 9 章的试验结果;
 - g) 试验日期。
-

中 华 人 民 共 和 国
国 家 标 准
建 筑 防 水 卷 材 试 验 方 法
第 10 部 分：沥 青 和 高 分 子 防 水 卷 材
不 透 水 性
GB/T 328.10—2007

*
中 国 标 准 出 版 社 出 版 发 行
北 京 复 兴 门 外 三 里 河 北 街 16 号
邮 政 编 码：100045

网 址 www.spc.net.cn

电 话：68523946 68517548

中 国 标 准 出 版 社 秦 皇 岛 印 刷 厂 印 刷
各 地 新 华 书 店 经 销

*
开 本 880×1230 1/16 印 张 0.75 字 数 14 千 字
2007 年 6 月 第 一 版 2007 年 6 月 第 一 次 印 刷
*



GB/T 328.10-2007

如 有 印 装 差 错 由 本 社 发 行 中 心 调 换
版 权 专 有 侵 权 必 究
举 报 电 话：(010)68533533